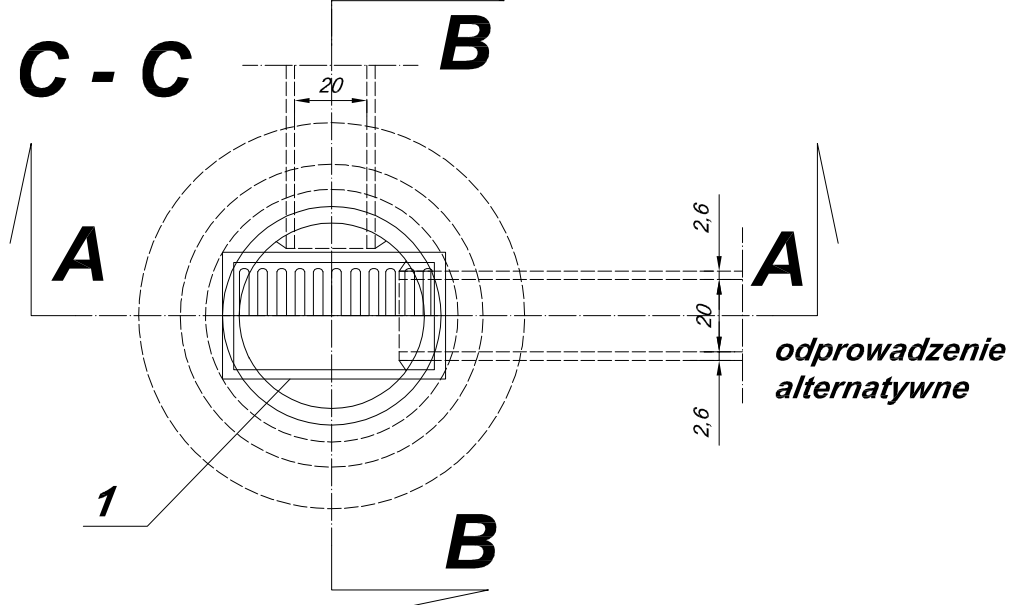
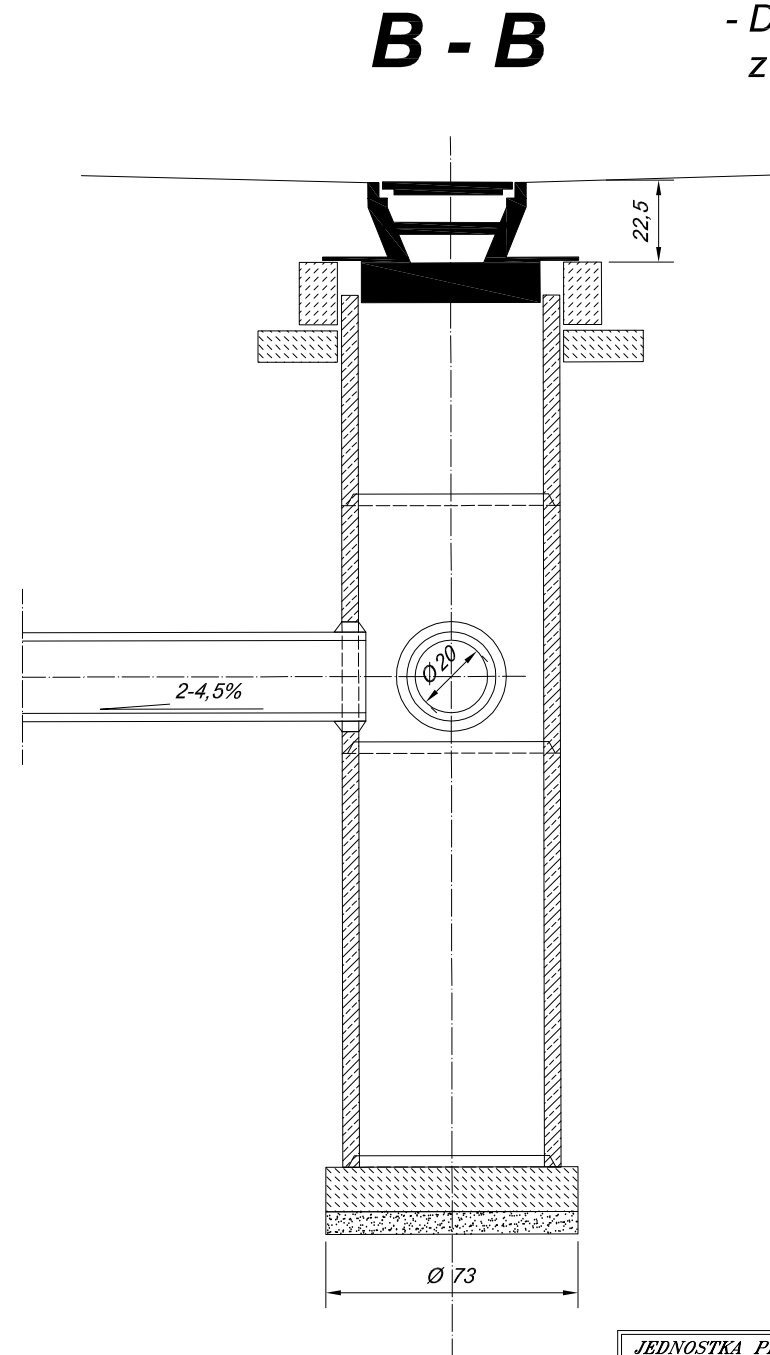
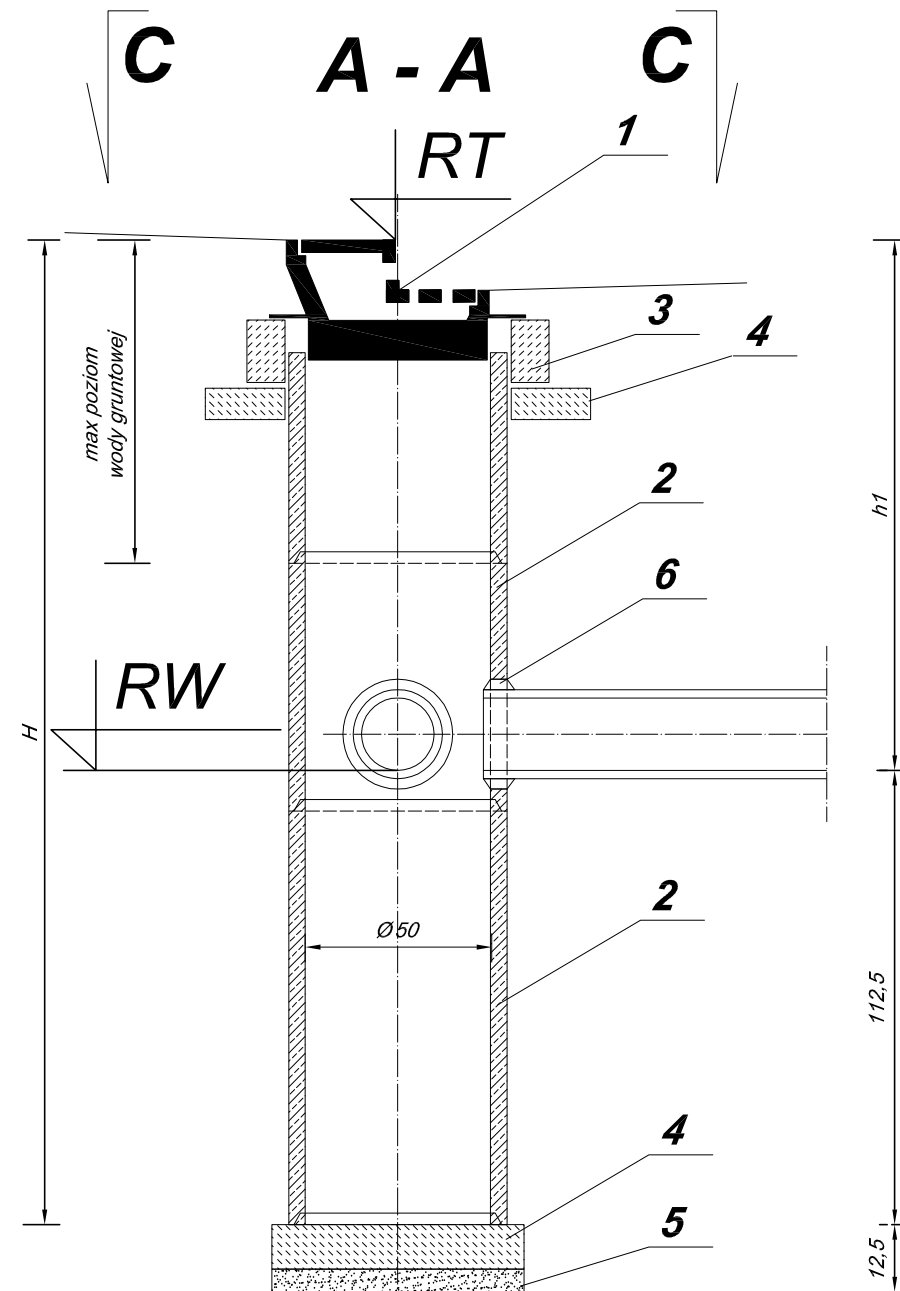


WPUST ULICZNY PRZYKRAWĘŻNIKOWY



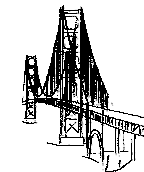
ZASTOSOWANIE:

- Do odprowadzania wód opadowych z jezdni ulicznych i placów do kanałów deszczowych

MATERIAŁY:

1. Wpust uliczny przykrawężnikowy typ ciężki
2. Kręgi żelbetowe WITROS średnicy 50cm z betonu żwirowego klasy B250 /marka 250/ wysokości 30 lub 50 cm wg KB1-22.2.6/6
3. Piersień żelbetowy średnicy 65cm z betonu wibrowanego klasy B200 /marka 200/ stal zbroj. StOS
4. Płyta fundamentowa grubości 15cm wykonana z betonu klasy B150 /marka 150/
5. Podsyпка z tłuczni lub żwiru grubości 7cm
6. Przejście szczelne tulejowe

JEDNOSTKA PROJEKTOWA:



Zakład Projektowania Dróg i Mostów
42-200 Częstochowa, ul. Lechonia 3/36
Tel./fax. (34)3632007
e-mail: TWZ@wp.pl

"TWZI"

STADIUM:

PROJEKT BUDOWLANY I WYKONAWCZY

ZAMIERZENIE BUDOWLANE:

PRZEBUDOWY ODCINKA DROGI DP 2052S
POPRAZ WYKONANIE CHODNIKA
W MIEJSCOWOŚCI PRZYSTAJŃ UL. NOWA.

PROJEKTOWAŁ:

inż. JAN ZAWADZKI
LOD/1059/PWOD/08

PODPIS

SPRAWDZIŁ:

mgr inż. WLADYSŁAW ZAWADZKI
FT-83861/1/83

PODPIS

TYTUŁ RYSUNKU:

WPUST ULICZNY
PRZYKRAWĘŻNIKOWY

OPRACOWAŁ:

mgr inż. TOMASZ ZAWADZKI

PODPIS

ZAMAWIAJĄCY:

GMINA PRZYSTAJŃ

NR ZLECENIA

Umowa nr DKE.272.04.2015

DATA

07.2015r.

SKALA

1:20

ARKUSZ

1/1

NR RYS.

7