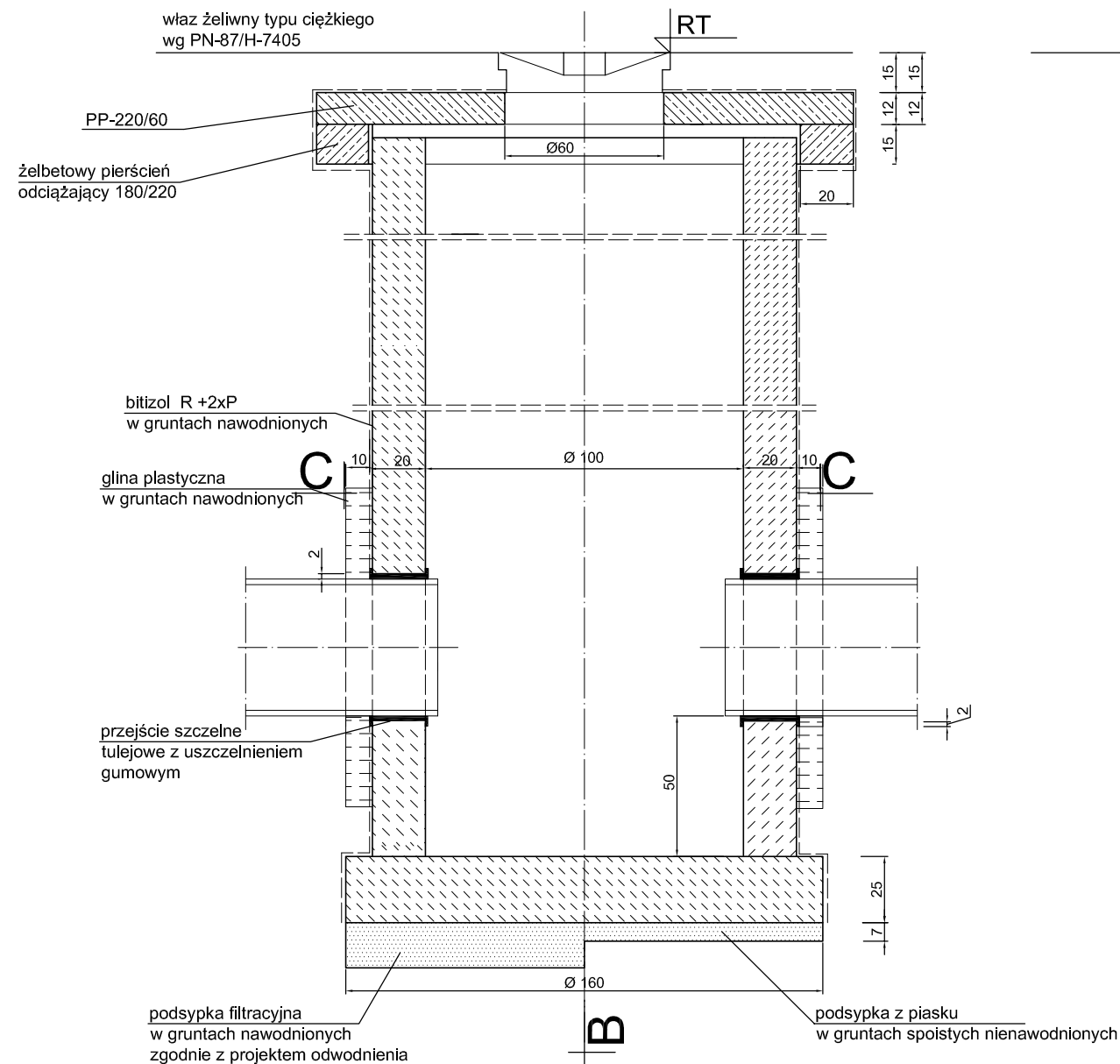
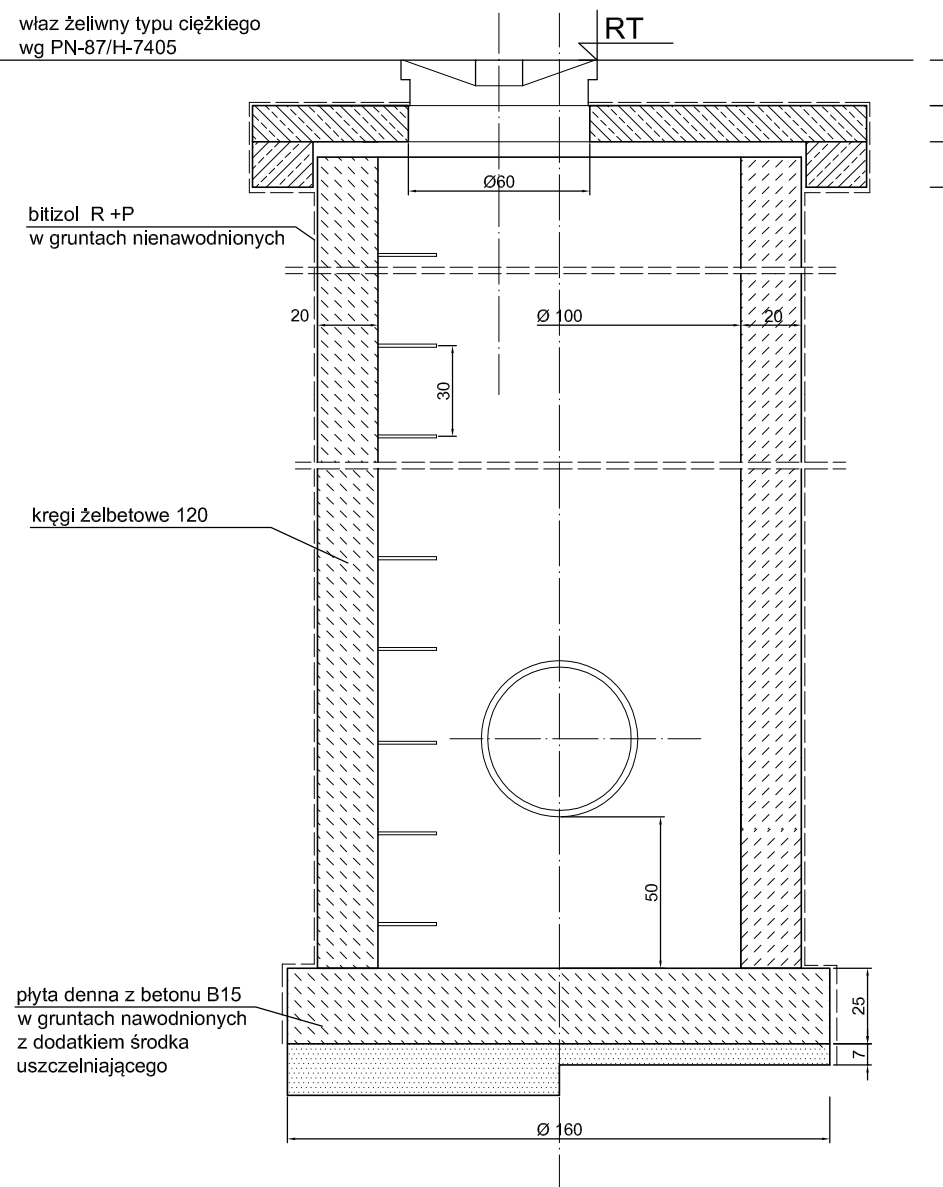


PRZEKRÓJ A-A



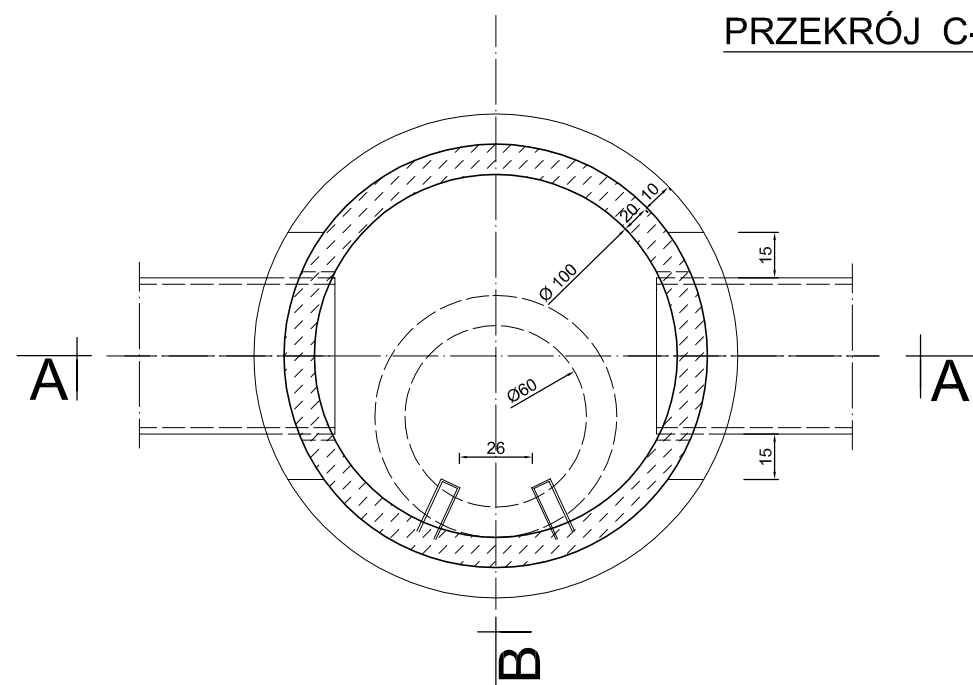
PRZEKRÓJ B-B



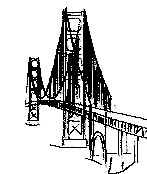
Uwagi

1. Kanały licować sklepieniem
2. Wymiarowanie w centymetrach
3. Dopuszczalne naprężenia na grunt $G_{gr}=1,0\text{kg/cm}^2$
4. Kręgi o wysokości 30cm można zastąpić kręgami o wys. 60cm.

PRZEKRÓJ C-C



JEDNOSTKA PROJEKTOWA:



Zakład Projektowania Dróg i Mostów
42-200 Częstochowa, ul. Lechonia 3/36
Tel./fax. (34)3632007
e-mail: TWZ@wp.pl

"TWZI"

STADIUM:

PROJEKT BUDOWLANY I WYKONAWCZY

ZAMIERZENIE BUDOWLANE:

PRZEBUDOWY ODCINKA DROGI DP 2052S
POPRAZ WYKONANIE CHODNIKA
W MIEJSCOWOŚCI PRZYSTAJŃ UL. NOWA.

PROJEKTOWAŁ:

inż. JAN ZAWADZKI
LOD/1059/PWOD/08

PODPIS

SPRAWDZIŁ:

mgr inż. WŁADYSŁAW ZAWADZKI
FT-83861/1/83

PODPIS

TYTUŁ RYSUNKU:

STUDNIA REWIZYJNA
- Z OSADNIKIEM

OPRACOWAŁ:

mgr inż. TOMASZ ZAWADZKI

PODPIS

ZAMAWIAJĄCY:

GMINA PRZYSTAJŃ

NR ZLECENIA

Umowa nr DKE.272.04.2015

DATA

07.2015r.

SKALA

1:25

ARKUSZ

1/1

NR RYS.

6