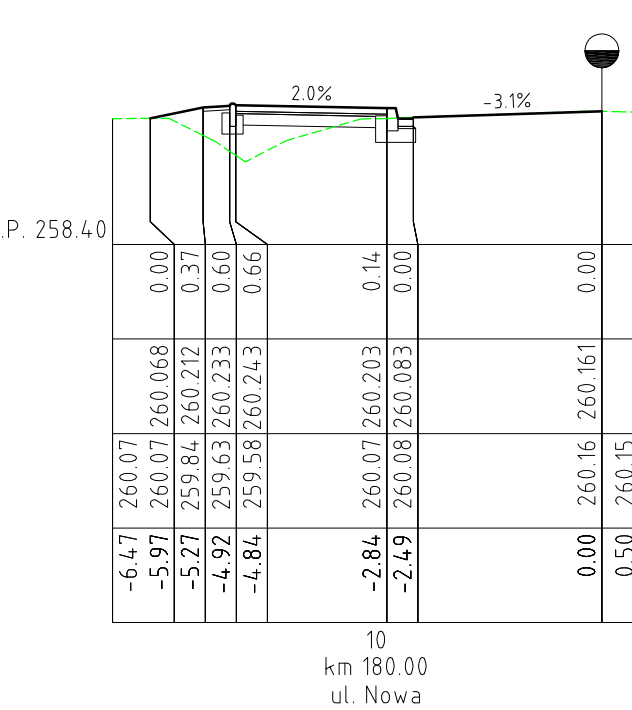
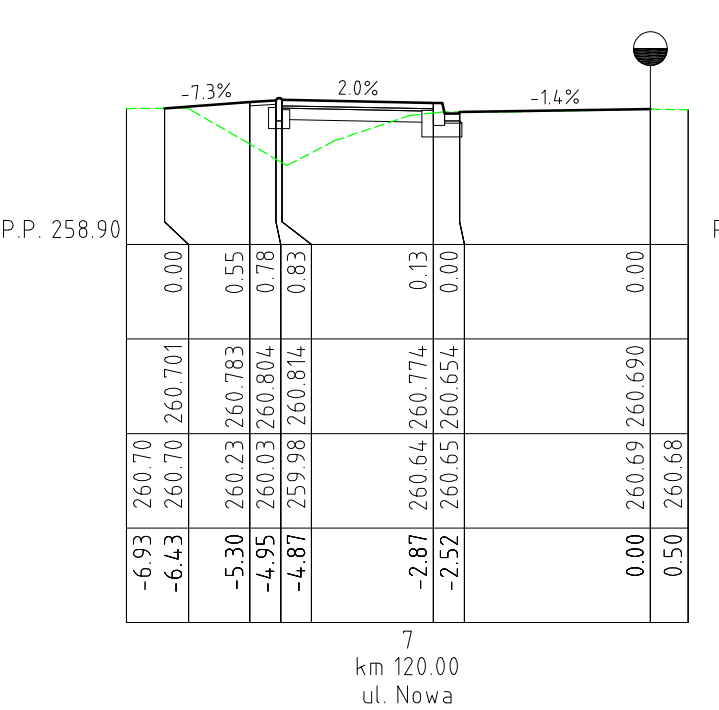
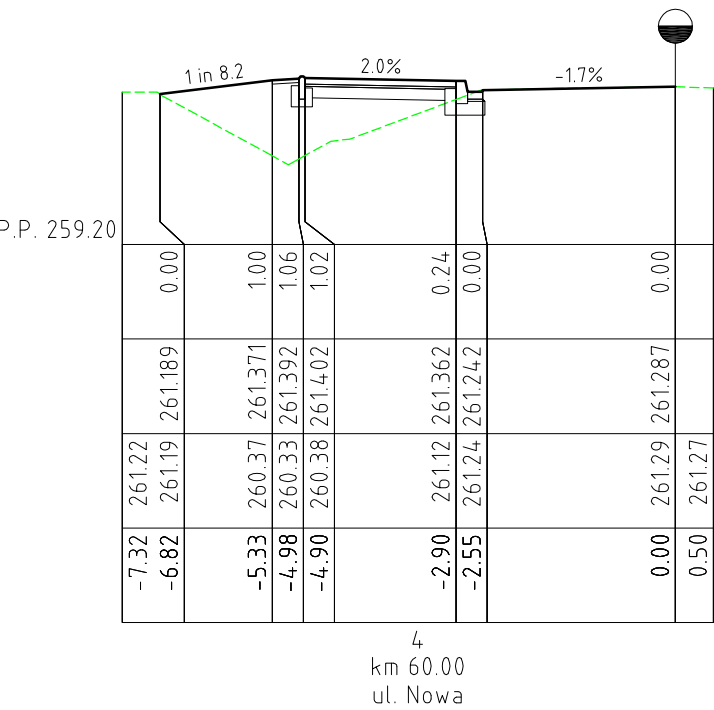
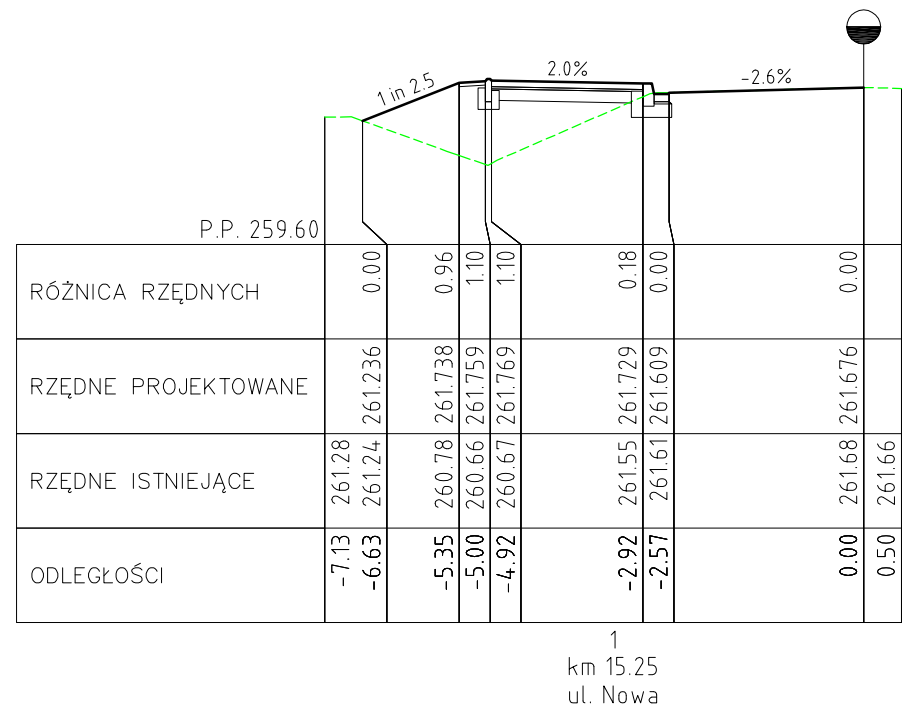
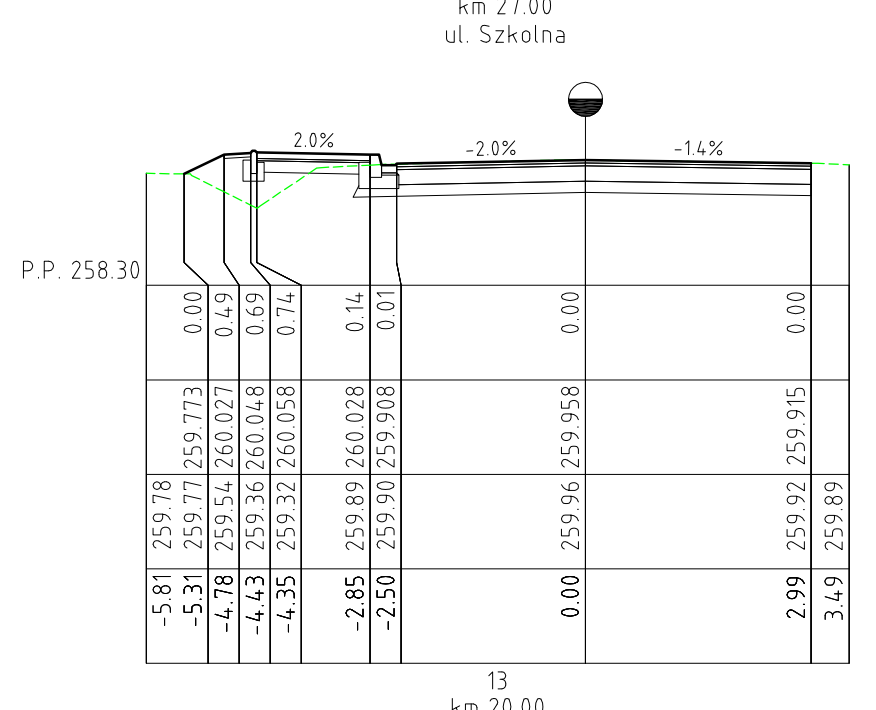
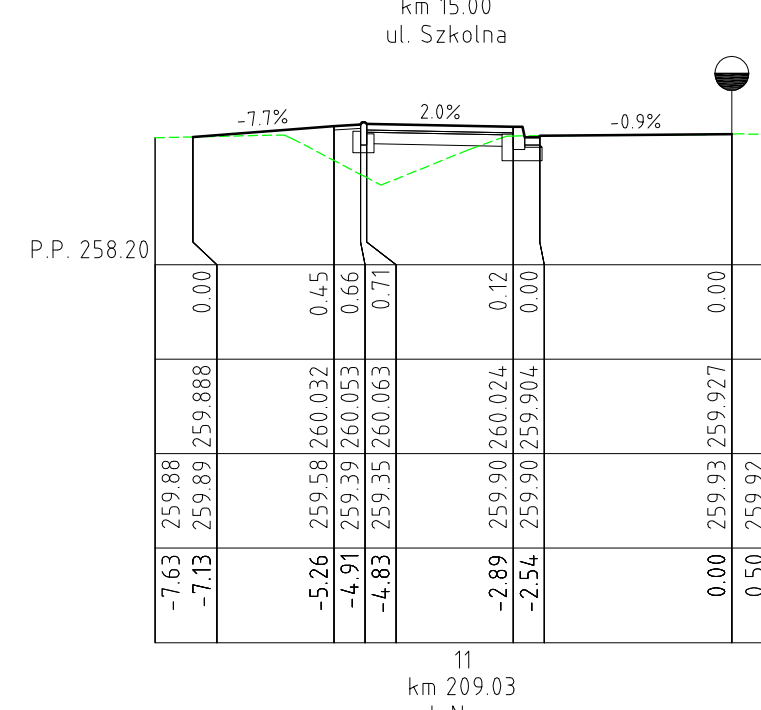
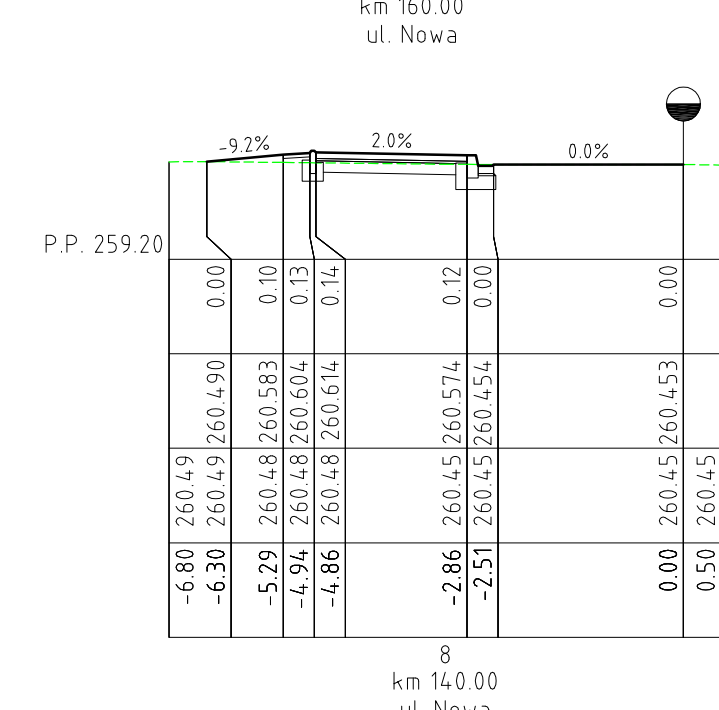
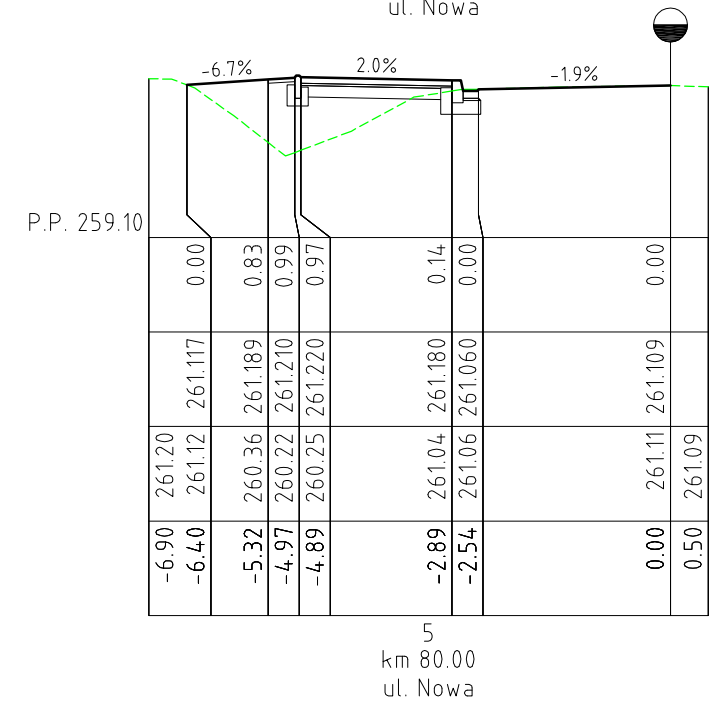
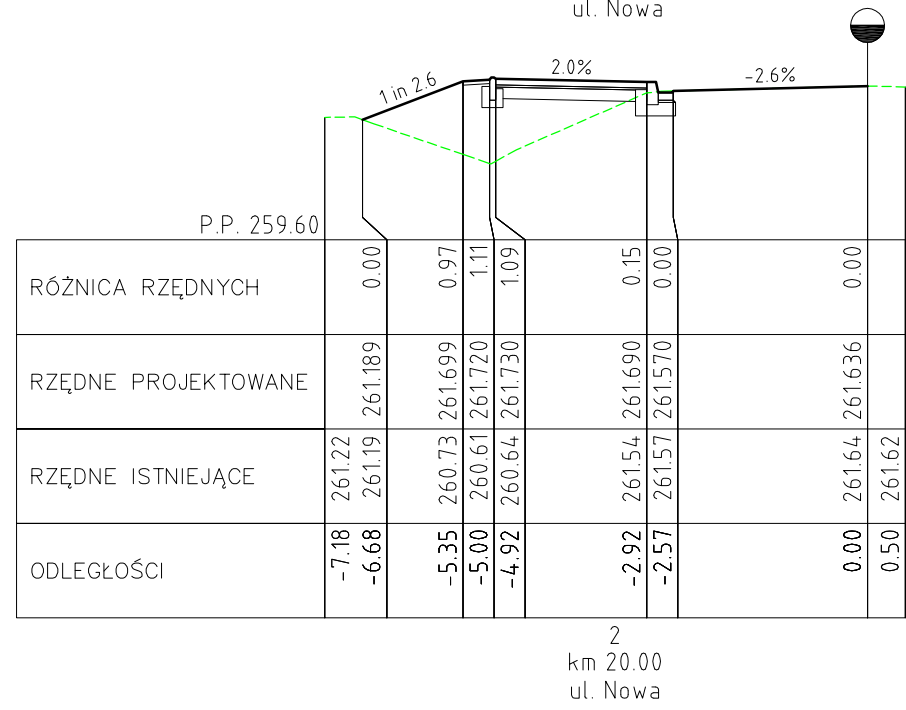
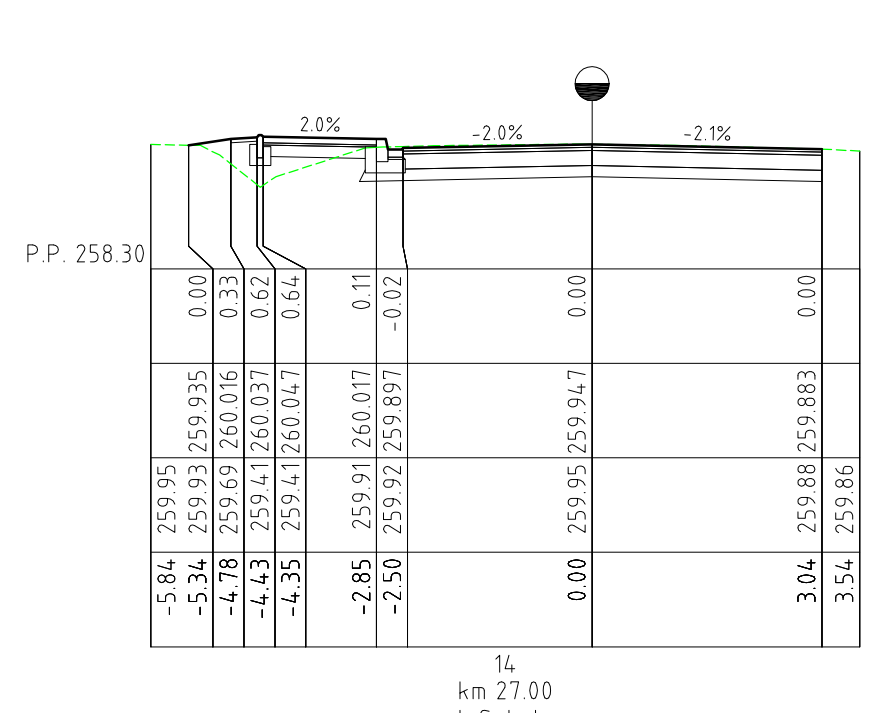
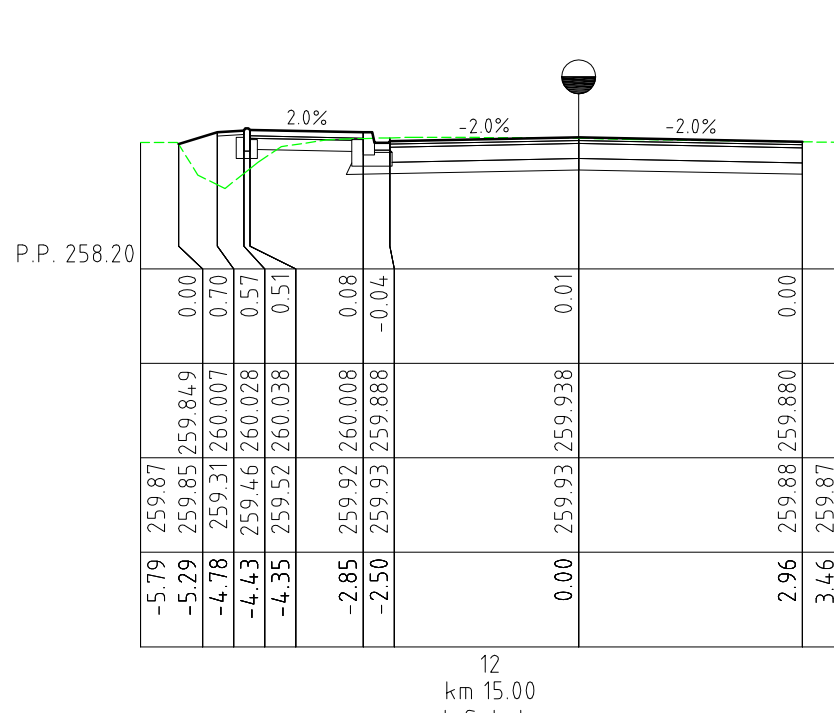
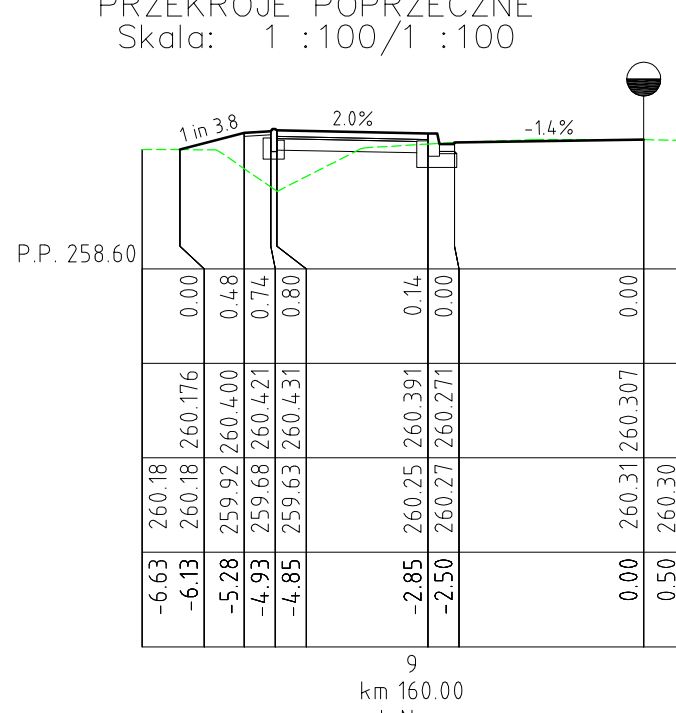
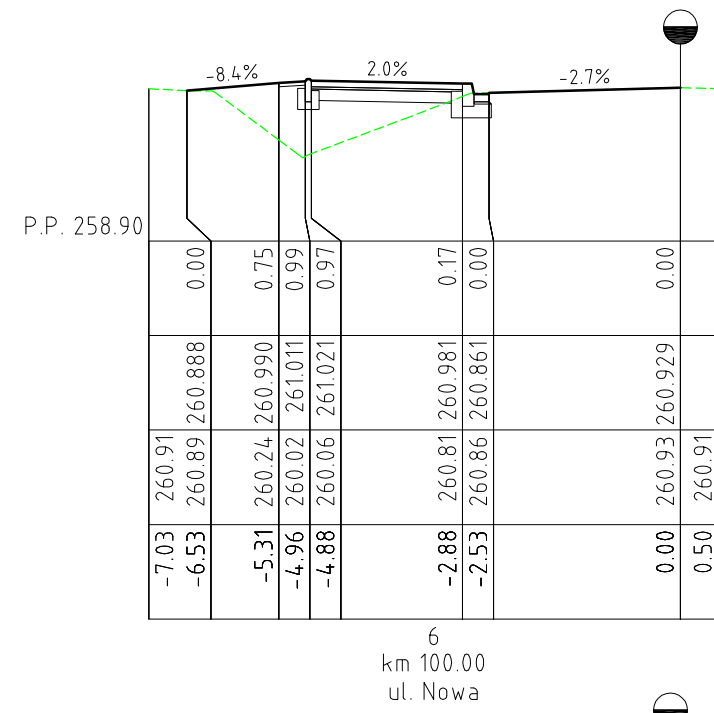
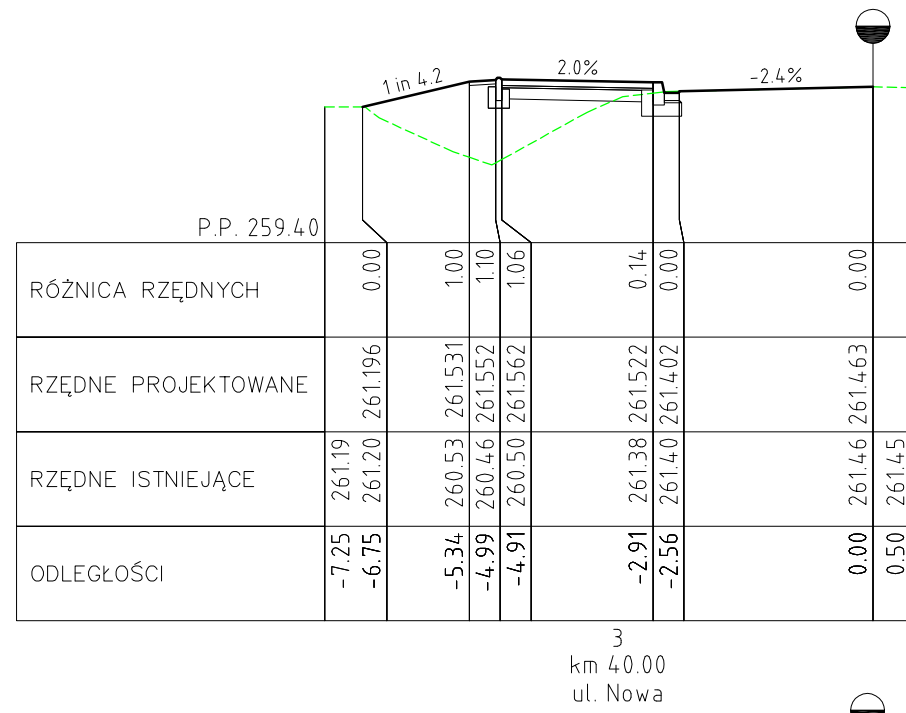
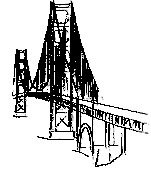


PRZEKROJE POPRZECZNE
Skala: 1 : 100/1 : 100



JEDNOSTKA PROJEKTOWA:

Zakład Projektowania Dróg i Mostów
 42-200 Częstochowa, ul. Lechonia 3/36
 Tel./fax. (34)3632007
 e-mail: TWZ@wp.pl

STADIUM:
PROJEKT BUDOWLANY I WYKONAWCZY

ZAMIERZENIE BUDOWLANE:
 PRZEBUDOWY ODCINKA DROGI DP 2052S
 POPRZECZNYM WYKONANIEM CHODNIKA
 W MIEJSCOWOŚCI PRZYSTAJŃ UL. NOWA.

TYTUŁ RYSUNKU:
 PRZEKROJE POPRZECZNE

ZAMAWIAJĄCY: GMINA PRZYSTAJŃ	NR ZLECENIA Umowa nr DKE.272.04.2015	DATA 07.2015r.	SKALA 1:100/100	ARKUSZ 1/1	NR RYS. 4
----------------------------------------	------------------------------------------------	--------------------------	---------------------------	----------------------	---------------------