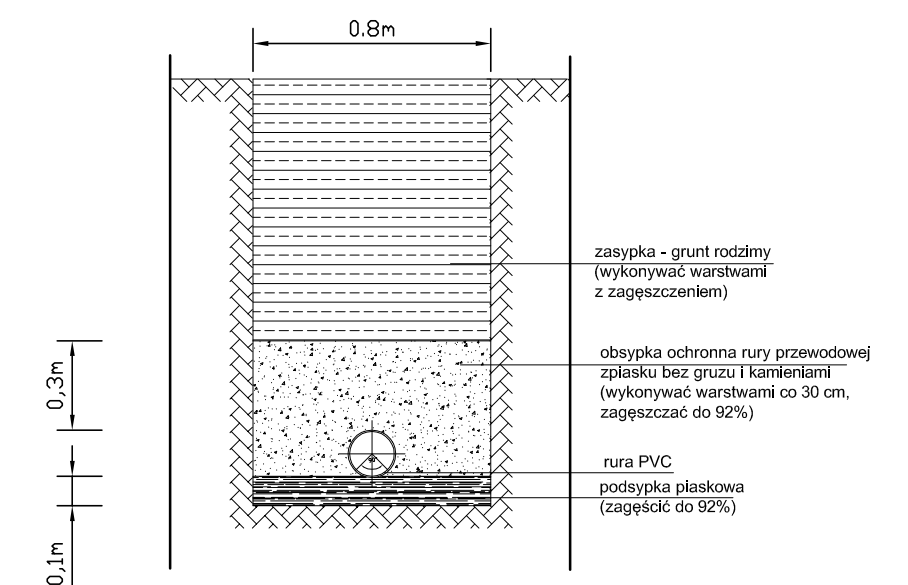


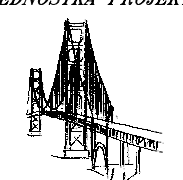
**UWAGA!**  
**Przed przystąpieniem do budowy rowu krytego (kanału deszczowego) wykonać przekopy kontrolne celem ustalenia rzędnych posadowienia istniejącego uzbrojenia**

**POSADOWIENIE RUROCIĄGU**



	p.p. 250,00 m. npm.											
RZĘDNA TERENU	1,20	258,53	259,73									
RZĘDNA DNA KANAŁU												
GŁĘBOKOŚĆ , m	1,20	258,63	260,00									
MATERIAŁ/ŚREDNICE	Rury lite PVC Dn 400/11,7 mm , L= 214,60 m											
SPADEK/DŁUGOŚĆ % /m	i=0,85%											
DŁUGOŚĆ , m	11,5	6,8	25,50	44,50	39,50	35,00	48,00					
ODLEGŁOŚĆ , m	0,0	11,5	18,3	43,8	88,3	17,3	27,8	45,8	62,8	10,8	14,6	
HEKTOMETRY	0		1					2				

0,0	4,00	15,8	19,8
1,37	258,63	260,00	
1,20	258,60	260,00	
1,12	258,88	260,00	
0,80	259,20	260,00	
Rury lite PVC Dn 315/9,2 mm L = 19,80 m i=2,0%			
L=19,8m			
odpływ do D1			
ks. 150 mm			
istn. przepust Dn 300 mm			

<b>JEDNOSTKA PROJEKTOWA:</b>  Zakład Projektowania Dróg i Mostów 42-200 Częstochowa, ul. Lechonia 3/36 Tel./fax. (34)3632007 e-mail: TWZ@wp.pl		<b>STADIUM:</b> PROJEKT BUDOWLANY I WYKONAWCZY	
<b>ZAMIERZENIE BUDOWLANE:</b> PRZEBUDOWY ODCINKA DRÓGI DP 2052S POPRZEC WYKONANIE CHODNIKA W MIEJSCOWOŚCI PRZYSTAJŃ UL. NOWA.		<b>PROJEKTOWAŁ:</b> inż. JAN ZAWADZKI LOD/1059/PWOD/08	
		<b>SPRAWDZIŁ:</b> mgr inż. WŁADYSŁAW ZAWADZKI FT-83861/1/83	
<b>TYTUŁ RYSUNKU:</b> PROFILE PODŁUŻNE – RÓW KRYTY		<b>OPRACOWAŁ:</b> mgr inż. TOMASZ ZAWADZKI	
<b>ZAMAWIAJĄCY:</b> GMINA PRZYSTAJŃ	<b>NR ZLECENIA</b> Umowa nr DKE.272.04.2015	<b>DATA</b> 07.2015r.	<b>SKALA</b> 1:100/1000
	<b>ARKUSZ</b> 2/2	<b>NR RYS.</b> 3	