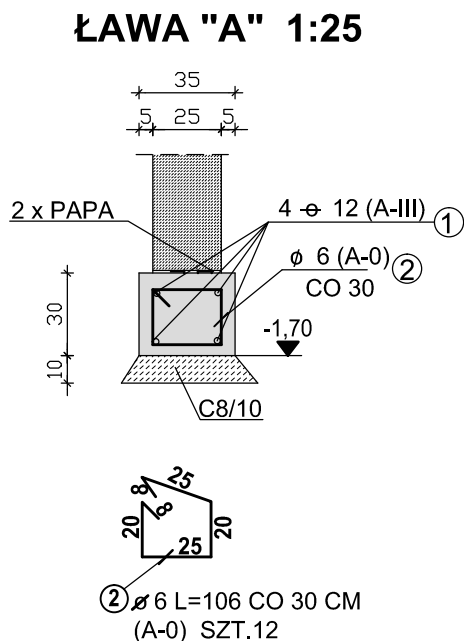
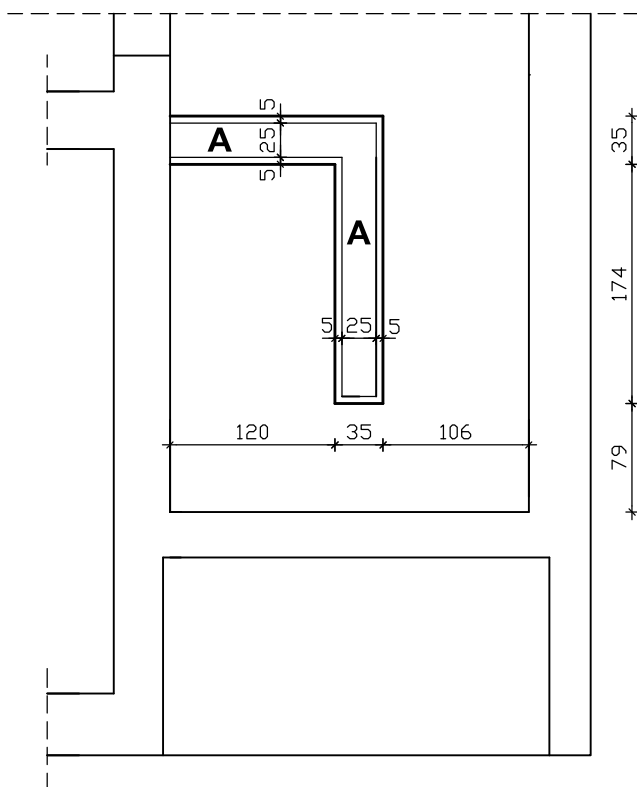


## POZ.3 ŁAWA FUNDAMENTOWA PRZY SCHODACH WYRÓWNAWCZYCH 1:50/25



**UWAGA:** POSADOWIENIE ŁAWY WYKONAĆ NA WCZEŚNIEJ UTWARDZONYM I ZAGRUZOWANYM PODŁOŻU GRUNTOWYM

### ZESTAWIENIE STALI

Numer pręta	Średnica	Długość [m]	Ilość sztuk	Dł. łączna [m]	Masa jedn. [kg/m]	Masa łącz. [kg]	Stal
<b>POZ. 3</b>							
1	12	3,64	4	14,46	0,888	12,93	A-III
2	6	1,06	12	12,72	0,222	2,82	A-0
<b>RAZEM</b>		<b>[KG]</b>				15,75	

**BETON KLASY C16/20**

**STAL KLASY A-III (GAT.34GS)**

**STAL KLASY A-0 (GAT.St0S-b)**

**UWAGA: WYMIARY SPRAWDZIĆ NA BUDOWIE**

OBIEKT:	<b>GMINNE PRZEDSZKOLE PUBLICZNE PRZEBUDOWA ISTNIEJĄCEGO PRZEDSZKOLA W CELU DOSTOSOWANIA DO WYMAGAŃ BEZPIECZEŃSTWA POŻAROWEGO</b>		
	Przystajń , ul.Targowa 6		
NAZWA RYS.:	<b>PROJEKT KONSTR. - POZ.3 - ŁAWA FUNDAMENTOWA</b>		
PROJEKTOWAŁ:	inż. Lech WRZOSEK		NR UPR.: GT-III / 83861 / 33 /76
SPRAWDZIŁ:	inż. Cezary MARKOWSKI		NR UPR.: 262/93
DATA OPRAC.:	02.2015	SKALA: 1:50/25	RYS.NR 1/k STR.NR