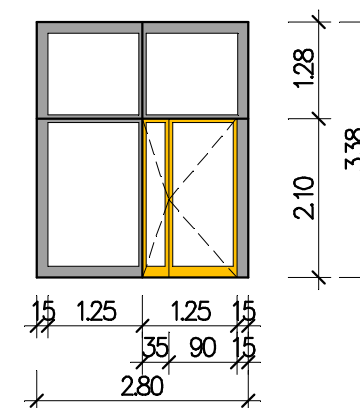
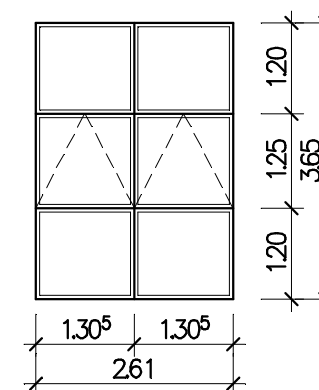


FASADA ALUMINIOWA (B)  
KOLOR SZARY / DRZWI POMARAŃCZOWE



FASADA ALUMINIOWA (A)  
KOLOR SZARY



ZESTAWIENIE DRZWI DO WYMIANY

DRZWI DREWNIANE							
SYMBOL	130/205	100/205 EI30	90/205 EI30	100/205			
WYMARY W SWIETLE OSIEZY	So	132	102	92	102		
	Ho	206	206	206	206		
KERLINEK OTWERANA	P	P	L	P	L	P	L
PIWNICE	-	2	1	-	-	-	-
PARTER	2	2	-	-	-	1	-
PĘTRO	-	1	1	1	-	2	1
PODDASZE	-	-	-	1	1	-	-
RAZEM	2	5	2	2	1	3	1
UWAGI	DRZWI ZEWNĘTRZNE	DRZWI P.POZ EI30 KOLOR POMARAŃCZOWY			WYKŁADANE NA SCIANĘ		

UWAGA : ZE WZGLEDU NA MODERNIZACYJNY CHARAKTER ROBÓT  
WYMARY OTWORÓW ISTNIEJĄCYCH SPRAWDZIĆ NA BUDOWIE  
SZKŁENE DRZWI I FASAD – SZKŁO BEZPIECZNE

PRZEKRÓJ A-A  
ZESTAWIENIE DRZWI I FASAD

Nazwa obiektu:	PRZEDSZKOLE PUBLICZNE W PRZYSTAJNI		
Adres obiektu:	PRZYSTAJŃ ul. TARGOWA 6	Skala:	
Przedmiot rys.:	Przystosowanie budynku do wymagań p.poż	1:100	
Opracowanie:	arch. Beata Gabryelska UAN-7342/96/91	Data:	Nr rys.:
Sprawdzenie:	arch. Barbara Kudela FT--83861/127/83	02.2015r	9/A