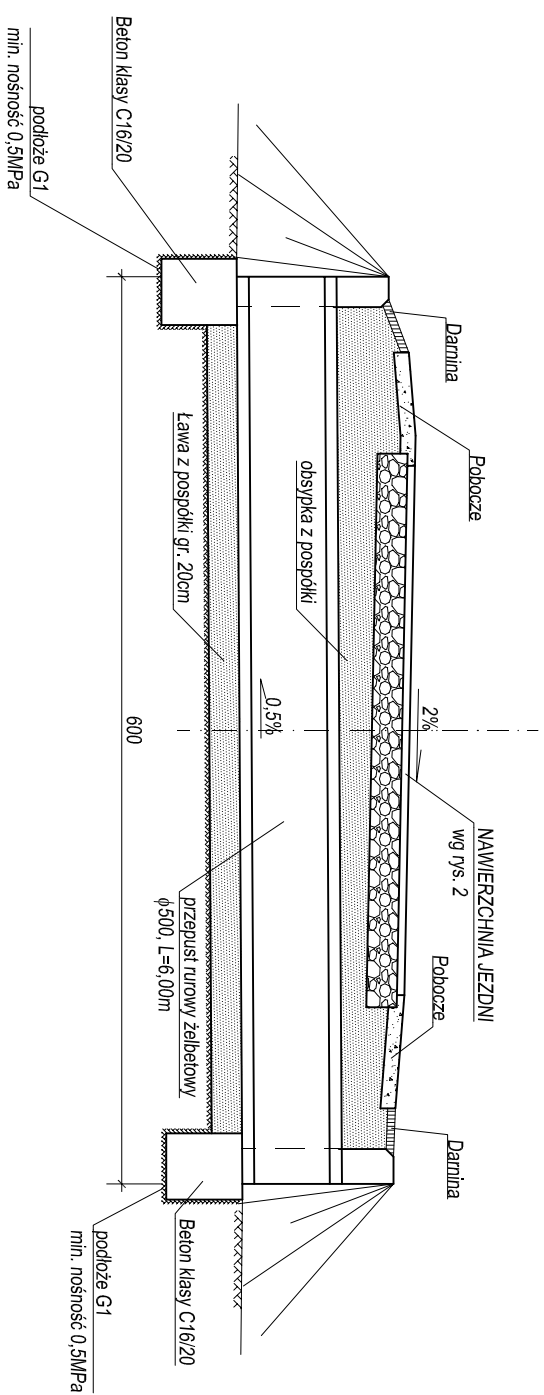
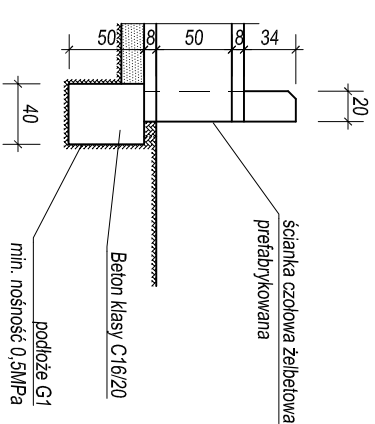


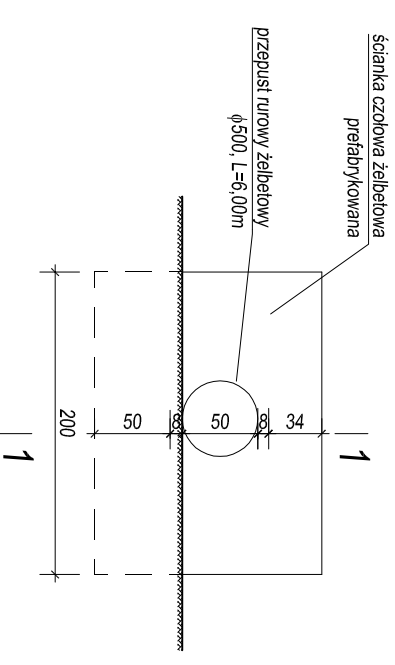
PRZEKRÓJ PODŁUŻNY
skala 1:50



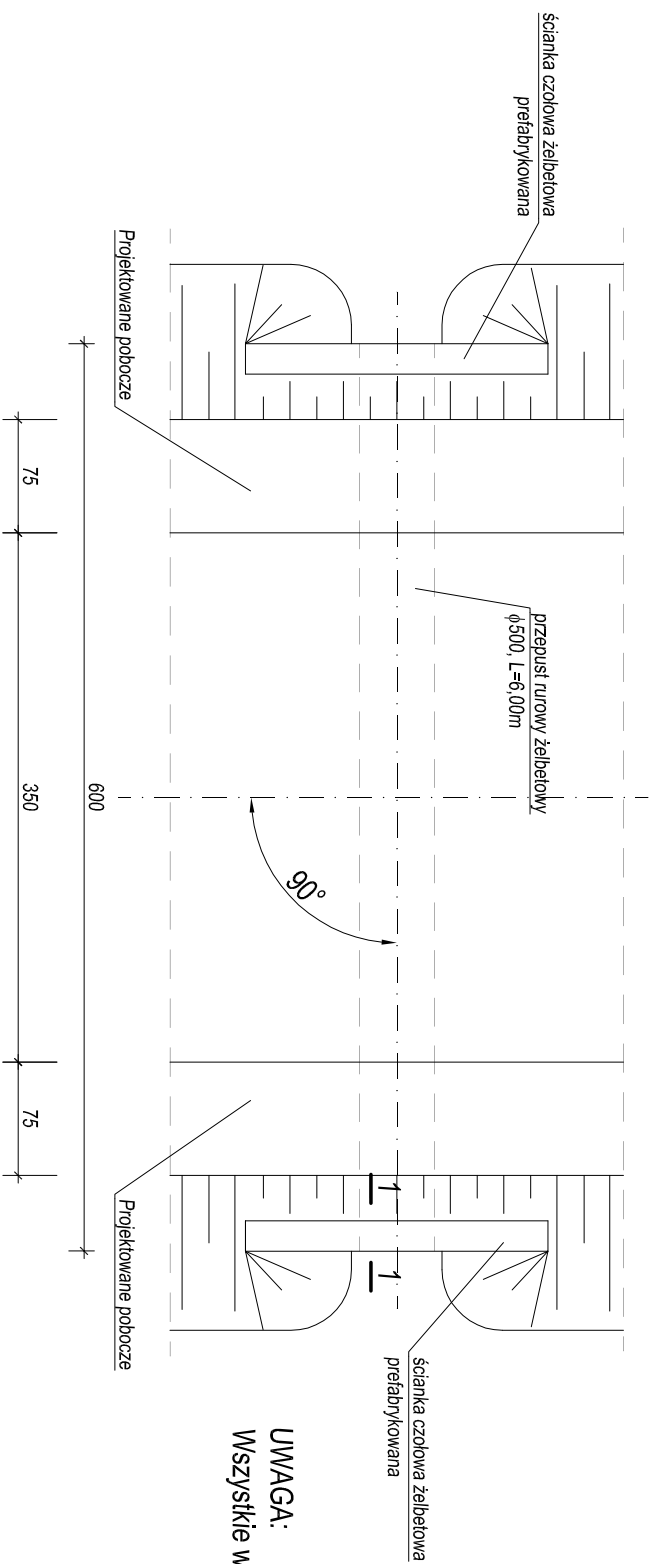
PRZEKRÓJ 1 - 1
skala 1:50



WIDOK OD CZOŁA
skala 1:50

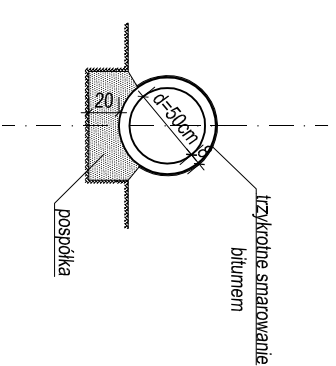


WIDOK Z GÓRY
skala 1:50



UWAGA:
Wszystkie wymiary w cm.

POSADOWIENIE RUR
skala 1:50



OPTOVIA		OPTOVIA Siedziba: 50-334 Wrocław, ul. Ułyka 12/11 Pacownia: 42-200 Częstochowa, Aleja Najświętszej Maryi Panny 51 TEL: 603 760 610 e-mail: pracownia@optovia.pl NIP 949-182-24-11	
Temat: Przebudowa drogi dojazdowej do gruntów rolnych w miejscowości Przysiałki – Antonów Pola		Stadium i część: PROJEKT WYKONAWCZY	
Inwestor: Gmina Przysiałki ul. Czesłochowska 5 42-141 Przysiałki		Nazwa rysunku: Szczegóły drogowego przepustu rurowego $\phi 500\text{mm}$	
Projektant: Inż. Ryszard SIDOROWICZ		Sprawdzający:	
Nr uprawnień: SLK.0096/PWOK/03		Podpis:	
Rysunek nr: 4		Data: 04. 2014.	
Adaptacja LT 2008 Kodowanie nr 347-4506/09		Skala: 1:50/100	