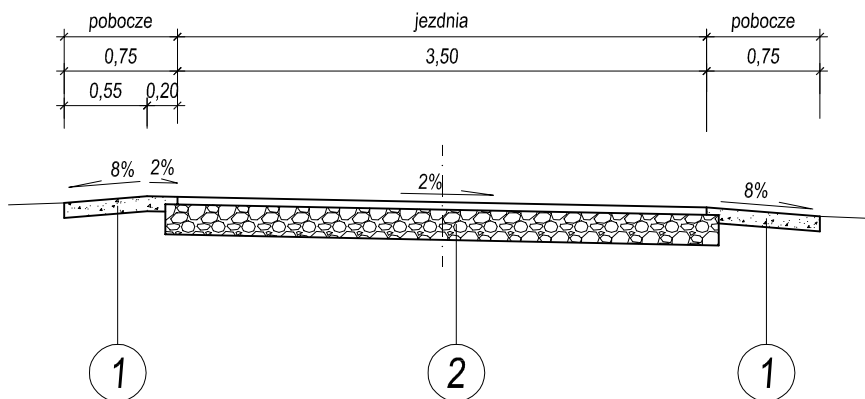
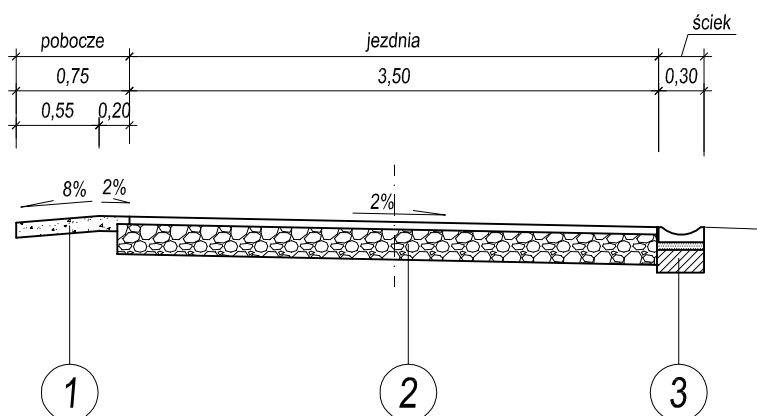


km 0,0 ÷ 0,2+00,00
 km 0,3+51,30 ÷ 1,0+68,00



km 0,2+00,00 ÷ 0,3+51,30



1	pobocza z materiału kamiennego - 10 cm
2	warstwa ściernalna, AC 11 S 50/70 - 5 cm podbudowa z tłucznią kamiennego stab. mechanicznie - 20 cm
3	plyta ściekowa prostokątna (30x50x10cm)

OPTOVIA

OPTOVIA
 Siedziba: 50-334 Wrocław, ul. Ukryta 12/11
 Pracownia: 42-200 Częstochowa, Aleja Najświętszej Maryi Panny 51
 TEL: 603 760 610 e-mail: pracownia@optovia.pl NIP 949-182-24-11

Temat:
 Przebudowa drogi dojazdowej do
 gruntów rolnych w miejscowości
 Przystajń – Antonów Pola”.

Stadium i część:
PROJEKT WYKONAWCZY

Rysunek nr:
2
AutoCAD LT 2008
 licencja nr 347-45960918

Inwestor:
 Gmina Przystajń
 ul. Częstochowska 5
 42-141 Przystajń

Nazwa rysunku:
 Przekroje konstrukcyjne.

Skala:
 1:50

Data:
 04. 2014.

Projektant:
 inż. Ryszard SIDOROWICZ
 Nr uprawnień: SLK/0096/PWOK/03

Podpis:

Sprawdzający:

Podpis: