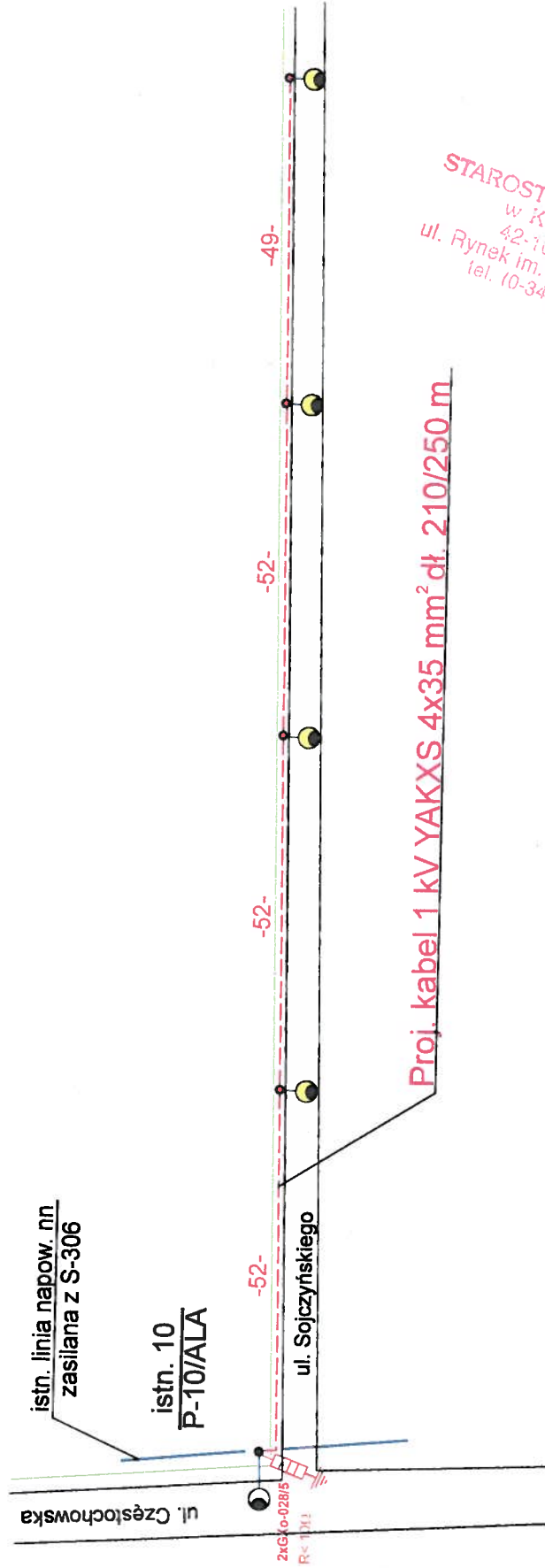


# UKŁAD "TT"



STAROSTWO POWIATOWE  
w KŁOBUCKU  
42-100 Kłobuck  
ul. Rynek im. Jana Pawła II 13  
tel. (0-34) 310-95-00

Proj. kabel 1 kV YAKXS 4x35 mm<sup>2</sup> dł. 210/250 m

Uwaga: w celu uziemienia proj. latarni w wykopie kablowym ułożyć bednarkę ocynkowaną 30x4cm, którą należy połączyć z uziemieniem istn. słupa nr 10 jak i z każdym proj. słupem oświetleniowym

- OZNACZENIA**
- proj. latarnie
  - proj. kabel nn
  - istn. stan. słupowe
  - istn. granica własności

Biuro Projektowe "ENERGO-INSTAL"			
Projektant Inż. Marcin Rak Nr upr. SLK0885PW0E05	Podpis	Nr Rys.: 1	
	Data	2009.04	
Skala: %	Schemat budowy oświetlenia drogowego przy ul. Sojczyńskiego w Przystajni.		

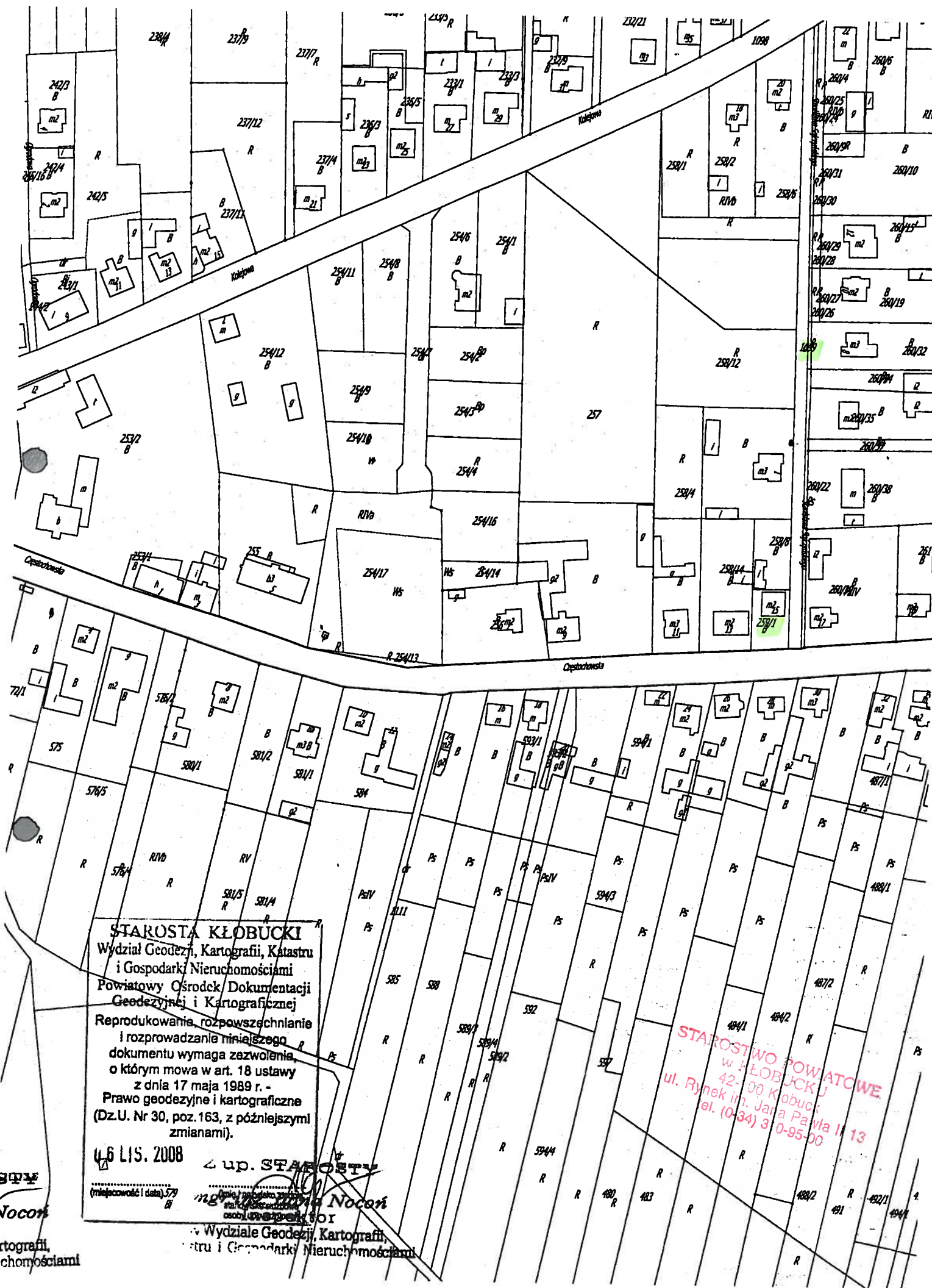
## WYKAZ WSPÓLRZĘDNYCH PUNKTÓW

Nr	X	Y
1	939325,92	218803,83
2	939378,83	218802,90
3	939431,38	218801,63
4	939484,51	218800,58
5	939532,67	218799,72

GEODETA UPRAWNIONY

*Robert Kowalik*  
inż. Robert Kowalik  
świadczenia nr 16051

STAROSTWO POWIATOWE  
w KŁOBUCKU  
42-100 Kłobuck  
ul. Rynek im. Jana Pawła II 13  
tel. (0-34) 310-95-00



**STAROSTA KŁOBUCKI**  
 Wydział Geodezji, Kartografii, Katastru  
 i Gospodarki Nieruchomościami  
 Powiatowy Ośrodek Dokumentacji  
 Geodezyjnej i Kartograficznej  
 Reprodukowanie, rozpowszechnianie  
 i rozprowadzanie niniejszego  
 dokumentu wymaga zezwolenia,  
 o którym mowa w art. 18 ustawy  
 z dnia 17 maja 1989 r. -  
 Prawo geodezyjne i kartograficzne  
 (Dz.U. Nr 30, poz. 163, z późniejszymi  
 zmianami).

4,6 LIS. 2008

4 up. STAROSTY  
 Władysław Nocoń  
 Wydział Geodezji, Kartografii,  
 Katastru i Gospodarki Nieruchomościami

**STAROSTWO POWIATOWE**  
 w KŁOBUCKU  
 42-100 Kłobuck  
 ul. Rynek im. Janka Pawła II 13  
 tel. (0-34) 3 0-95-00

**VOCOM**  
 Kartografi,  
 ruchomościami

# Stalowe okrągłe słupy uliczne typu CS

średnica górna  $\varnothing 60$  mm, blacha stalowa o grubości 4 mm

Typ słupa	H [m]	D [mm]	Masa [kg]	Fundament	Wymiary wnętrza L x S [mm]	Wymiary podstawy	Tabliczka	Grubość blachy
CS60-60/4	6,0	60/132	63	FBw-100	90 x 500	190/250*	R, S	4
CS60-70/4	7,0	60/144	83	FBw-150	90 x 500	220/300	R, S	4
CS60-80/4	8,0	60/156	98	FBw-150	90 x 500	220/300	R, S, N	4
CS60-90/4	9,0	60/168	114	FBw-150	90 x 500	220/300	R, S, N	4
CS60-100/4	10,0	60/180	132	FBw-150	90 x 500	220/300	R, S, N	4
CS60-110/4	11,0	60/192	150	FBw-150	90 x 500	220/300	R, S, N	4
CS60-120/4	12,0	60/204	170	FBw-150	90 x 500	220/300	R, S, N	4

Wysokość H [m]	Typ słupa	Strefa wiatrowa wg PN - 77/B-02011			
		I	II	Ia lub III do 400 m n.p.m.	Ib lub III do 600 m n.p.m.
6	CS60-60/4	1,34	0,86	0,64	0,49
7	CS60-70/4	1,39	0,89	0,65	0,5
8	CS60-80/4	1,41	0,89	0,66	0,49
9	CS60-90/4	1,43	0,89	0,65	0,49
10	CS60-100/4	1,43	0,89	0,65	0,49
11	CS60-110/4	1,44	0,89	0,65	0,48
12	CS60-120/4	1,44	0,89	0,65	0,48

Do obliczeń dopuszczalnych powierzchni bocznych opraw przyjęto II kategorię terenu wg PN-EN 40-5

Stalowe okrągłe słupy uliczne typu CS o średnicy górnej 60 mm i przekroju okrągłym wykonane są z blachy stalowej w gatunku S235 (PN-EN 10025:1990), grubości 4 mm.

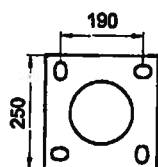
Konstrukcje typu CS wyginane są na zimno i spawane wzdłużnie w technologii automatycznej. Słupy uliczne wyposażone są w stopę stalową służącą do zamontowania ich na fundamencie prefabrykowanym FBw lub na systemie kotew stalowych FS.

Na życzenie klienta wykonujemy słupy w technologii montażu „do gruntu”.

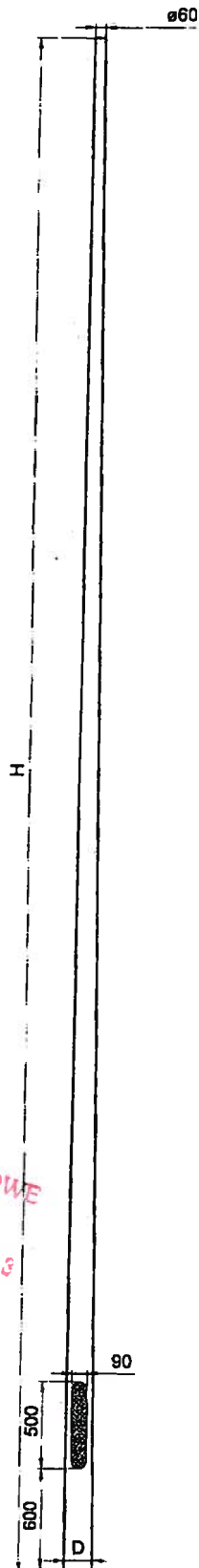
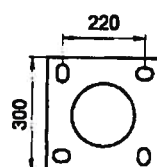
Cała konstrukcja słupa zabezpieczona jest antykorozyjnie przez cynkowanie ogniowe metodą zanurzeniową, zgodnie z wymaganiami normy PN-EN-ISO 1461:2000.

Na życzenie klienta konstrukcja może być dodatkowo pokryta powłoką malarską w kolorach wg palety RAL.

Słupy KROMISS-BIS posiadają certyfikat zgodności z normą PN-EN 40 i są oznaczone znakiem  $\text{CE}$

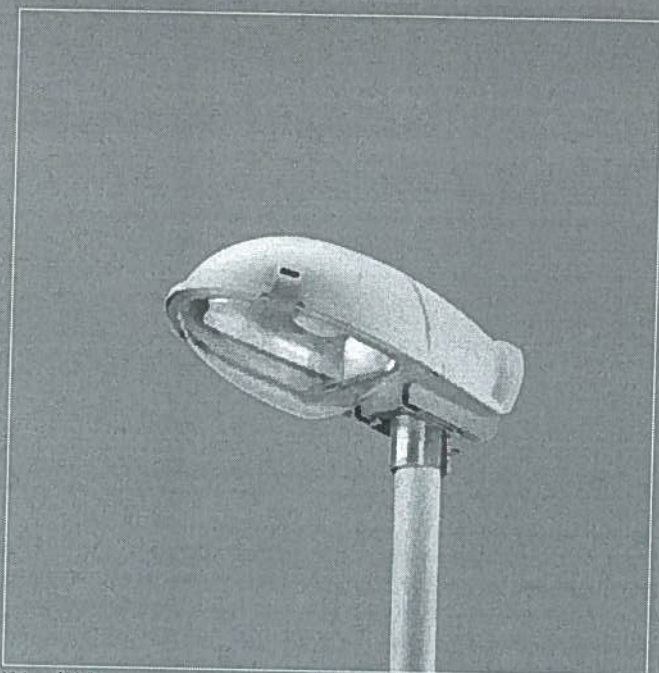


\*dla słupa CS60-60/4



STAROSTWO POWIATOWE  
w KŁOBUCKU  
42-100 Kłobuck  
ul. Rynek im. Jana Pawła II 13  
tel. (0-34) 310-95-00





Malaga 101 Post top

## SGS 101/102

Uniwersalna oprawa oświetlenia drogowego o nowoczesnym wyglądzie. Zapewnia wysoką jakość oświetlenia przy niskich kosztach inwestycyjnych i konserwacji, wandaloodporna.

### Główne zastosowania

- Tereny przemysłowe
- Drogi drugarzędne
- Drogi lokalne
- Dzielnice mieszkaniowe
- Parkingi samochodowe
- Węzły drogowe.

### Cechy charakterystyczne

- Układ optyczny zaprojektowany w celu dobrej kontroli strumienia świetlnego. Optymalne natężenie oświetlenia i dobra równomierność uzyskiwane są, gdy wysokość zamocowania równa jest szerokości drogi, a odległość pomiędzy słupami wynosi w przybliżeniu 3,5 szerokości drogi.
- Możliwość regulacji położenia odbłyśnika w trzech pozycjach (SGS101) lub pięciu (SGS102), co pozwala na dobrą kontrolę strumienia świetlnego
- Oprawy posiadają otwierany klosz z poliwęglanu
- Do wyboru źródła HPL-N 80-125-250W, SON/SON-T Plus 50-70-100-150-250W lub CDO-TT 70 i 150 W
- Całkowicie szczelna konstrukcja odporna na warunki atmosferyczne i uderzenia. II klasa ochronności zapewnia dodatkowe bezpieczeństwo; wymagany jest tylko przewód dwużyłowy do połączeń elektrycznych
- Łatwe instalowanie. Zwieszany klosz z szybko zwalnającymi się klamrami i zdejmowalną tylną osłoną pozwalają na szybką i bezpieczną konserwację. Lampa wymieniana jest od dołu, co eliminuje konieczność stosowania wysokich podnośników. Lampa, statecznik i układ zapłonowy mogą być wymieniane z wysięgnika.

### Materiały i wykończenia

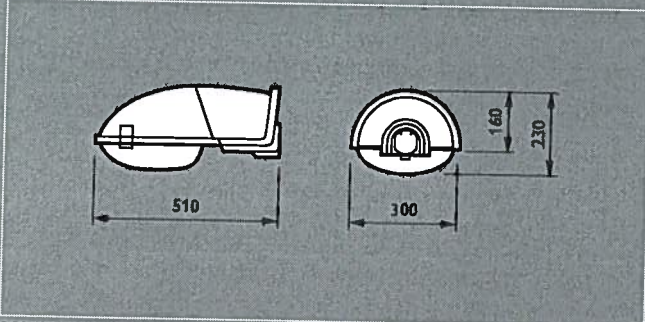
Obudowa wykonana ze wzmocnionego włóknem szklanym, odpornego na promieniowanie UV polipropylenu, w kolorze jasnoszarym, poliwęglanowy klosz, moduł mocujący wykonany z niekorodującego odlewu aluminium, osprzęt elektryczny montowany na podstawie wykonanej z poliwęglanu.

### Instalacja i montaż

Zamocowanie szczytowe lub boczne do każdego słupa lub wysięgnika o średnicy końcówki 42-60 mm Pyło- i strugoodporna, IP 65 (komora lampy), IP 43 (komora osprzętu). Nie jest wymagane wewnętrzne czyszczenie.

IP43 komora osprzętu   
 IP 65 komora lampy

Wymiary w mm



SGS101

STAROSTWO POWIATOWE  
 w KŁOBUCKU  
 42-100 Kłobuck  
 ul. Rynek im. Jana Pawła II 13  
 tel. (0-34) 310-95-00