

– ŚZP 7335-6/07

Przystajń 11 grudzień 2007 rok

DECYZJA

O ŚRODOWISKOWYCH UWARUNKOWANIACH ZGODY NA REALIZACJĘ PRZEDSIĘWZIĘCIA

Na podstawie art. 46a ust. 7 pkt 4 i ust. 8, art.48 ust.1 i 2 pkt. 1, art. 56 ust. 1-3, 7 i 8 ustawy z dnia 27 kwietnia 2001r. Prawo ochrony środowiska / Dz.U. nr 62 poz. 627 z późn. zm/ oraz art. 104 ustawy z dnia 14 czerwca 1960 r. poz. 1071 ze zmianami/ po rozpatrzeniu wniosku z dnia 29.10.2007 roku BIO PROJEKT – BIURO PROJEKTOWO – USŁUGOWE s.c. W Zamierowski, B. Golec działający w imieniu i na rzecz Wójta Gminy Przystajń, po uzgodnieniu ze Starostą Kłobuckim - postanowienie ROS.II. 7633/91/07 z dnia 03.12.2007 roku oraz Państwowym Inspektorem Sanitarnym w Kłobucku – opinia sanitarna ONS/NZ/523-78/2601/07 z dnia 04.12.2007 rok.

ORZEKAM

środowiskowe uwarunkowania zgody na realizację przedsięwzięcia polegającego na **budowie kanalizacji sanitarnej wraz z odejściami do budynków (przykanalikami) i z przypompowniami ścieków w Przystajni ul. Targowa, Słoneczna, Kolejowa oraz Kuźnicy Starej gmina Przystajń – etap V.**

Przewidzianej do realizacji na działkach:

- obręb Przystajń

129/49, 29/21, 129/22, 129/23, 129/26, 129/27, 129/29, 129/30, 129/32, 129/33, 129/34, 129/38, 129/39, 129/40, 129/44, 129/43, 129/41, 128/33, 128/27, 128/28, 128/21, 128/31, 128/30, 128/29, 128/16, 128/15, 128/4, 128/12, 128/11, 128/9, 128/8, 128/6, 128/5, 128/4, 128/3, 128/1, 128/25, 128/32, 127/15, 127/14, 127/4, 127/6, 127/7, 127/8, 127/12, 127/11, 127/9, 126/3, 126/1, 89/1, 89/3, 89/4, 89/6, 89/15, 210/15, 210/16, 210/17, 210/11, 1130/1, 1130/2, 1130/3, 1130/4, 209/11, 209/20, 209/22, 209/23, 209/13, 209/15, 209/16, 209/17, 210/24, 210/26, 210/22, 210/17, 209/24, 209/25, 209/26, 209/27, 210/30, 210/29, 210/28, 184/1, 184/2, 183/1, 183/2, 182, 181, 1091, 1094, 87, 86/1, 86/4, 83, 82, 79/1, 79/2, 88, 85, 84, 81, 80, 78, 77, 76/2, 75, 74, 73, 72, 71, 70/1, 70/2, 69/1, 69/4, 69/6, 68/1, 68/3, 66/1, 66/2, 66/3, 63, 62, 61/1, 61/3, 61/4, 61/5, 60/2, 59, 99/2, 98/3, 1097, 208, 207/1, 207/2, 206, 205, 204, 203, 198/1, 199, 1096, 195, 196, 197/1, 197/3, 197/4, 193, 192/3, 192/4, 192/5, 191, 190, 189, 188, 187, 186/1, 186/2, 185, 221/1, 221/3, 221/4, 222, 220, 223, 224, 225, 226, 227/1, 227/2, 228, 229/2, 229/3, 229/4, 229/5, 230/4, 230/5, 230/7, 230/8, 230/10, 230/11, 262/1, 262/4, 267/3, 268/3, 268/4, 269, 294, 1102, 293, 292, 291/1, 291/3, 291/4, 290/1, 289, 288, 287, 1100/2, 270, 271/1, 272/1, 272/2, 273, 274/1, 274/2, 275, 274/3, 276, 277/1, 277/2, 277/3, 277/4, 278/1, 278/3, 278/4, 278/5, 279, 280, 281, 282/1, 290/2, 129/24, 210/13, 209/21, 209/18, 76/3, 69/5, 64, 61/2, 128/18, 128/23, 210/30, 210/23, 1130/5, 1098

- obręb Kuźnica Stara

482/1, 482/2, 482/4, 482/5, 481/1, 481/2, 479/1, 479/2, 476/1, 476/2, 475/1, 475/2, 474/1, 474/2, 473, 472/1, 472/2, 471, 470, 469, 468, 467/1, 467/2, 467/3, 466, 465/1, 465/2, 464, 463/2, 463/3, 463/4, 463/5, 456, 455, 454, 453, 452, 451, 457, 450, 541, 415, 416, 417, 418, 419/2, 419/1, 420/1, 420/4, 421, 422, 423, 425, 424, 426, 427, 428, 429/1, 429/2, 430, 431, 432, 433, 434, 435, 436, 535, 525, 520, 523, 518, 534, 533, 524, 528, 527, 551, 529, 548, 408, 407, 406, 405, 404, 403, 402/1, 402/2, 401, 400, 399, 398, 397, 396, 395, 394, 393, 392, 391/1, 391/2, 390, 389, 388, 370, 371, 372, 373/1, 373/2, 374/1, 374/2, 375/1, 375/2, 376, 377, 378, 379, 380, 381, 383, 384, 385, 386, 387, 369, 200, 198/1, 198/2, 196/1, 196/2, 196/7, 196/5, 196/9, 196/11, 196/14, 196/15, 196/16, 196/17, 196/18, 196/19, 196/20, 196/21, 196/22, 196/23, 196/24, 196/25, 196/26, 196/27, 196/28, 196/29, 196/30, 196/32, 196/33, 175, 176/2, 176/3, 176/4, 177/1, 177/2, 103, 104, 105, 106, 107, 108, 178, 179, 180, 181, 184, 522, 201, 202, 203, 204, 205, 206, 207, 208, 209, 210, 211, 212, 213, 214, 215/1,

190/1, 191, 192, 193, 194, 195, 218, 264, 265, 266/1, 267, 268/1, 269, 270, 272/1, 273, 274, 275, 276, 277/1, 277/2, 278/1, 278/2, 279, 280, 281, 282, 283, 284/1, 284/2, 285, 286/1, 286/2, 287, 288, 289, 290, 291, 292, 293, 530, 315, 316, 338, 339, 340, 532, 509, 508/1, 508/2, 507, 506, 505, 504, 503, 502, 501, 500/1, 500/2, 499, 498, 497, 496, 495, 494, 493, 492, 491, 490, 489, 488, 487, 550, 486, 485, 484, 483, 382, 102, 101, 100, 99/1, 99/2, 98/1, 98/2, 97/1, 97/2, 96/1, 96/2, 95/1, 95/2, 94/1, 94/2, 93/1, 93/2, 92/1, 92/2, 91/1, 91/2, 90/1, 90/2, 89/1, 89/2, 88/1, 88/2, 86/1, 86/2, 85/1, 85/2, 84/1, 84/3, 84/4, 49/1, 49/2, 50/1, 50/2, 51/1, 51/2, 52/1, 52/2, 53/1, 53/2, 367, 368, 83/1, 83/2, 46, 47, 48/1, 48/2, 199, 521, 547, 197, 196/9,

- obręb Cyganka

312, 137, 309, 146, 147, 327, 149, 517,

1. Rodzaj i miejsce realizacji przedsięwzięcia

Inwestycja prowadzona będzie przebiegać w pasie dróg gminnych, w drodze powiatowej oraz na terenie posesji i działek prywatnych za zgodą właścicieli działek, a ścieki odprowadzane będą na istniejącą oczyszczalnię ścieków w Pankach. Inwestycja będzie przebiegać w wiodącej części na terenie gminy Przystajń i w mniejszej części na terenie Gminy Panki, zgodnie z art. 46a ust. 8 ustawy z dnia 27 kwietnia 2001 roku Prawo ochrony środowiska organem właściwym do wydawania decyzji o środowiskowych uwarunkowaniach jest Wójt na którego obszarze własności znajduje się największa część terenu na którym ma być realizowane przedsięwzięcie.

Projektowany zakres obejmuje:

- kolektory kanalizacji sanitarnej grawitacyjnej i tłoczny dł. ok. 8,0 km
- budowa przykanalików kanalizacji sanitarnej- ilość ok. 300 szt.
- przepompownia ścieków 6 szt.

2. Warunki wykorzystania terenu w fazie realizacji i eksploatacji, ze szczególnym uwzględnieniem konieczności ochrony wartości przyrodniczych, zasobów naturalnych i zabytków oraz ograniczenia dla terenów sąsiednich:

- prace należy wykonywać w sposób ograniczający do minimum emisję niezorganizowaną do powietrza
- na obszarze bezpośrednio sąsiadującej z terenami podlegającymi ochronie akustycznej roboty budowlane powinny być wyłącznie w porze dnia (godz. 6⁰⁰-22⁰⁰)
- w przypadku konieczności odwodnienia wykopów budowlanych przed przystąpieniem do realizacji inwestycji należy uzyskać pozwolenia wodnoprawne na odwodnienie wykopów budowlanych zgodnie z art. 122 ust. 1 pkt. 8 ustawy z dnia 18 lipca 2001r. Prawo wodne /Dz.U nr 115 poz. 1229 z późn. zm/. Pozwolenie wodnoprawne nie jest wymagane jeżeli zasięg leja depresyjnego nie wykracza poza granice terenu, którego zakład jest właścicielem.
- wykonawca robót budowlanych powinien spełnić obowiązki wynikające z art. 17 ust.1 pkt. 2 ustawy z dnia 27 kwietnia 2001r. o odpadach / Dz.U 62 poz. 628 z późn. zm/ a organ w drodze decyzji nie wniósł do informacji sprzeciwu lub spełniać obowiązki dotyczące gospodarowania odpadami (magazynowanie, zbieranie, transport) powstającymi na etapie realizacji inwestycji zgodnie z postanowieniem nn. ustawy
- należy zapewnić odbiór odpadów powstających w czasie realizacji inwestycji zgodnie z ustawą z dnia 13 września 1996 roku o utrzymaniu czystości i porządku w gminach /Dz.U nr 132 poz. 622 z późn. zm./ oraz transportu lub zbierania odpadów zgodnie z ustawą o odpadach.
- należy ograniczyć do minimum zniszczenia powierzchni biologicznie czynnej

3. Wymagania dotyczące ochrony środowiska konieczne do uwzględnienia w projekcie budowlanym

- w projekcie budowlanym należy określić sposób zagospodarowania mas ziemnych usuwanych lub przemieszczanych w związku z realizacją inwestycji zgodnie z art. 2 ust 2 pkt. 1 ustawy o odpadach
- rozwiązania projektowe, techniczne i technologiczne zastosowane w w/w projekcie budowlanym winny uwzględniać zawarte w informacji o planowanym przedsięwzięciu oraz wymagania obowiązujących norm i przepisów w tym m.in. z dnia 7 czerwca 2001r. o zbiorowym zaopatrzeniu w wodę i zbiorowym odprowadzaniu ścieków /Dz.U. nr 72 poz. 747 z późn. zmianami/.

UZASADNIENIE

Zgodnie z art. 46 ust. pkt 1 realizacja planowanego przedsięwzięcia mogącego znacząco oddziaływać na środowisko jest dopuszczalna wyłącznie po uzyskaniu decyzji o środowiskowych uwarunkowaniach zgody na realizację przedsięwzięcia . W sprawie niniejszego przedsięwzięcia jest wymienione w § 3 pkt 72a rozporządzenia Rady Ministrów z dnia 9 listopada 2004r. w sprawie określenia rodzajów przedsięwzięcia mogących znacząco oddziaływać na środowisko oraz szczegółowych uwarunkowań związanych z

kwalifikowaniem przedsięwzięcia do sporządzania raportu o oddziaływaniu na środowisko i może wymagać sporządzenia raportu oddziaływania na środowisko.

Po zasięgnięciu opinii Starosty Kłobuckiego i postanowienie nr ROŚ II 7633/91/07 z dnia 03.12.2007 roku oraz Państwowego Inspektoratu Sanitarnego w Kłobucku - opinia sanitarna nr ONS/NZ/523-78/2601/07 z dnia 04.12.2007 rok, stwierdzono brak obowiązku sporządzenia raportu oddziaływania na środowisko.

Nie występują obszary ograniczonego użytkowania, w tym : ustawione prawnie formy ochrony przyrody (w tym rezerwy przyrody, parki krajobrazowe) obszar objęty inwestycją położony jest poza granicami terenów górniczych.

Zamierzenie w swym zakresie – przy spełnieniu warunków zapisanych w treści niniejszej decyzji w tym przy przestrzeganiu wymagań wynikających z przepisów ochrony środowiska nie powinno powodować szkodliwego oddziaływania na środowisko i naruszenia interesów osób trzecich. Projektowana inwestycja wpłynie korzystnie na stan środowiska poprzez docelową likwidację istniejących zbiorników ścieków w rejonie projektowanej sieci kanalizacyjnej oraz na warunki życia mieszkańców zlokalizowanych w w/w miejscowości.

Zgodnie z art. 48 ust 2 ustawy prawo Ochrony Środowiska decyzję o środowiskowych uwarunkowaniach wydaje się po uzgodnieniu z organem ochrony środowiska oraz z organem o którym mowa a art. 57 w/w ustawy. W omawianym przypadku organem uzgadniającym w zakresie ochrony środowiska jest Starosta Kłobucki i Państwowy Inspektor Sanitarny.

Biorąc pod uwagę powyższe należało orzec jak w sentencji.

Ze względu na liczbę stron postępowania o wydanie decyzji o środowiskowych uwarunkowaniach przekraczająca 20, zgodnie z art. 460 ust. 5 ustawy prawo ochrony środowiska, zastosowano przepis art. 49 Kodeksu Postępowania Administracyjnego.

W przewidzianych ustawami terminach do toczącego się postępowania nie wniesiono uwag i wniosków.

POUCZENIE

Decyzje niniejszą należy dołączyć do wniosku o pozwolenie na budowę nie później niż w okresie dwóch lat oddania, w którym decyzja stanie się ostateczna. W przypadku określonych w art.. 46 ust. 4c ustawy termin może być przedłużony o kolejne dwa lata.

Od decyzji niniejszej służy odwołanie za moim pośrednictwem do Samorządowego Kolegium Odwoławczego w Częstochowie w terminie 14 dni od jej doręczenia.



WOJTY
mgr inż. Andrzej Kucharczyk

Otrzymują:

1. wg załącznika

Panki, dn. 30.11.2007 r.

MB-7625-1-P-07.

POSTANOWIENIE

Na podstawie art. 65 § 1 ustawy z dnia 14 czerwca 1960 r. Kodeks postępowania administracyjnego (t.j. Dz. U. z 2000 r. Nr 98, poz. 1071 z późniejszymi zmianami)

postanawiam.

przekazać Wójtowi Gminy Przystajń wniosek o wydanie decyzji o środowiskowych uwarunkowaniach zgody na realizację inwestycji pod nazwą „**Budowa kanalizacji sanitarnej wraz z odejściami do budynków (przykanaliakmi) i przepompowniami ścieków w Przystajni ul. Targowa, Słoneczna i Kolejowa oraz Kuźnicy Starej gm. Przystajń – etap - V**” w części dotyczącej doprowadzenia ścieków z budowanej kanalizacji w Przystajni do oczyszczalni w Pankach.

uzasadnienie

W dniu 26.11.2007 r. do tutejszego Urzędu wpłynął wniosek o wydanie decyzji o środowiskowych uwarunkowaniach zgody na realizację inwestycji pn. „Budowa kanalizacji sanitarnej wraz z odejściami do budynków (przykanaliakmi) i przepompowniami ścieków w Przystajni ul. Targowa, Słoneczna i Kolejowa oraz Kuźnicy Starej gm. Przystajń – etap - V”.

W/w inwestycja przewidziana jest do realizacji na terenie Gminy Przystajń i Gminy Panki.

Zgodnie z art. 46a ust. 8 ustawy z dnia 27 kwietnia 2001 r. Prawo ochrony środowiska (t.j. Dz. U z 2006 r. Nr 129, poz. 902 z późn. zm.) organem właściwym do wydania decyzji o środowiskowych uwarunkowaniach jest wójt na którego obszarze właściwości znajduje się największa część terenu, na którym ma być realizowane przedsięwzięcie.

Ponieważ w rozpatrywanym przypadku większa część zadania zlokalizowana jest na terenie Gminy Przystajń, postanowiono przekazać sprawę do właściwego organu – tj. Wójta Gminy Przystajń.

Na niniejsze postanowienie służy stronom zażalenie do Samorządowego Kolegium Odwoławczego w Częstochowie za pośrednictwem Wójta Gminy Panki w terminie 7 dni od daty jego doręczenia.

Załączniki:

1. Wniosek o wydanie decyzji o środowiskowych uwarunkowaniach zgody na realizację inwestycji
L.dz. PP-521-06/4/P-jń/2007.

Otrzymują:

1. Wójt Gminy Przystajń.
2. BIO PROJEKT Biuro Projektowo – Usługowe s.c.
45-061 Opole, ul. Katowicka 39.
3. a/a.

WÓJT

mgr inż. Zbigniew Wydmuch

OPINIA NR 28/2008

Przedmiot uzgodnienia: **Kanalizacja sanitarna z przyłączami.**

Polozenie obiektu: Jedn. ewid.: Panki, obręb: Panki działka numer:
Jedn. ewid.: Przystajń, obręb: Kuźnica Stara działka numer:
Jedn. ewid.: Przystajń, obręb: Przystajń działka numer:
Wnioskujący: **BIO - PROJEKT BIURO PROJEKTOWO-USŁUGOWE S.C**
ul. KATOWICKA 39, 45-061 OPOLE

Uwagi i zalecenia:

[29] Powiatowy Zarząd Dróg - uzgodniono.

[58] ŚZMiUW :

- uzgodniono w zakresie lokalizacji, rozwiązania techniczne należy uzgodnić indywidualnie.

TP S.A. D.E.Z.F.S. Obszar Opole:

- Skrzyżowania i zbliżenia projektowanego obiektu z telefonicznymi liniami kablowymi należy wykonać zgodnie z obowiązującymi przepisami.

Przy pracach ziemnych w pobliżu istniejących urządzeń telekomunikacyjnych należy wykonać przekopy kontrolne, celem dokładnego zlokalizowania ich ułożenia.

Prace ziemne wykonać ręcznie pod nadzorem pracownika telekomunikacji.

W przypadku konieczności przebudowy istniejących urządzeń telekomunikacyjnych należy opracować projekt techniczny i uzgodnić w TP S.A. D.E.Z.F.S. Obszar Opole.

Projekt oraz prace związane z przebudową wykonać kosztem i staraniem zainteresowanego Inwestora. Przed przystąpieniem do prac ziemnych wykonawca zgłosi się do TP S.A. D.E.Z.F.S. Obszar Opole w celu potwierdzenia uzgodnienia. Koszty awarii urządzeń teletechnicznych ponosi Inwestor.

Miejsca skrzyżowań z kablami teletechnicznymi zabezpieczyć rurami dwudzielnymi typu "AROTA".

Rejon Dystrybucji Kłobuck - uzgodniono pod warunkiem:

- przed rozpoczęciem robót ziemnych wykonać przekopy kontrolne celem zlokalizowania istn. kabli elektroenergetycznych,

- w miejscach skrzyżowań z projektowaną kanalizacją sanitarną istn. kable elektroenergetyczne zabezpieczyć odcinkami rur dwudzielnych AROTA,

- prace ziemne w pobliżu istn. słupów linii energetycznej przy ul. Targowej w przystajni należy wykonać ręcznie z zachowaniem ostrożności i wymagań obowiązujących przepisów pod nadzorem pracownika PE Krzepice,

- w przypadku wystąpienia kolizji z urządzeniami elektroenergetycznymi koszt przebudowy tych urządzeń obciążać będą Inwestora,

przed przystąpieniem do prac wykonawca zgłosi się z planami obiektu w PE Krzepice celem potwierdzenia uzgodnienia,

- koszty awarii urządzeń elektroenergetycznych ponosi Inwestor.

Urząd Gminy Panki - uzgodniono.

Geodeta powiatowy :
uzgadnia projekt pod warunkiem bezwzględnego wytyczenia obiektu przez uprawnione
jednostki wykonawstwa geodezyjnego.

Zgodnie z Art.43 ustawy z dn.7 lipca 1994 r. Prawo budowlane obiekty ulegające zakryciu,
podlegają geodezyjnej inwentaryzacji powykonawczej przed ich zakryciem.

W razie niezgodności zrealizowanej sieci uzbrojenia terenu z uzgodnionym projektem
mapę z wynikami inwentaryzacji Inwestor
przedkłada niezwłocznie właściwemu organowi Administracji Architektoniczno - Budowlanej.

Celem spełnienia warunku wynikającego z art.22 ustawy Prawo budowlane (Dz. U. Nr 207/03
poz.2016) o c h r o n y z n a k ó w geodezyjnych, wykonawca robót zleci uprawnionej
Jednostce geodezyjnej nadzór nad zabezpieczeniem znaków przed ich naruszeniem w
trakcie realizacji inwestycji.

Arkusze map:511.144:221,223,181,183,233,231,232,234.
511.322:022,041,033 (strona przedłożyła do wglądu oryginały map).

Z up. STAROSTY

mgr inż. Witold Kasperczyk
GEODETA POWIATOWY

Częstochowa, dnia 2008-01-18

C-AR-JK/4173/79/5/08

BIO PROJEKT
Biuro Projektowo-Uslugowe s.c.
Ul. Katowicka 39
45-061 O p o l e

W odpowiedzi na wniosek z dnia 2008-01-09 (data wpływu: 2008-01-10) w sprawie opinii do projektowanej budowy kanalizacji sanitarnej w miejscowościach Przystajń, Kuźnica Stara w gminie Przystajń i Panki gm. *loco* informuję, że zamierzenie inwestycyjne o p i n i u j e p o z y t y w n i e.

Jednocześnie zaznaczam, że prace ziemne przy części ww. inwestycji muszą być prowadzone pod tzw. nadzorem archeologicznym, po uzyskaniu stosownego pozwolenia konserwatorskiego. Powyższe wynika z faktu lokalizacji inwestycji liniowej w obszarze związanym z obiektami zabytkowymi wpisanymi do rejestru zabytków (młyn-dawna kuźnica w Kuźnicy Starej, aktualny nr rejestru A-522; dwór w Kuźnicy Starej, aktualny nr rejestru A-59) oraz we fragmencie w strefie obserwacji archeologicznych KOW w msc.Panki wyznaczonej w obowiązującym planie zagospodarowania przestrzennego.

Odcinki inwestycji liniowej do objęcia nadzorem archeologicznym oznaczono na załączonych mapach projektowych (w sk. 1: 1000 – projekt zagospodarowania terenu) kolorem pomarańczowym:

Kuźnica Stara – odcinek na wysokości działek o numerach ewid. 194,193,192,191,190 i 264,265 – długości ok. 160 m + przyłącza ;

Panki – odcinek na wysokości działek o numerach ewid. od 221 do 208/2 – długości ok. 200 m

z up. ŚLĄSKIEGO WOJEWÓDZKIEGO
KONSERWATORA ZABYTKÓW w Katowicach
mgr inż. arch. Aleksandra Janikowska-Perceck
Kierownik Delegatury w Częstochowie

W załączeniu:

Zwrot 1 kompletu map projektowych w sk. 1: 1000 – Kanalizacji sanitarnej Przystajń - etap V. Projekt zagospodarowania terenu

Kłobuck, dnia 14.01.2008 r.

PZD-BZ-2211/1/2008

BIO Projekt
Biuro projektowo- Usługowe s.c.
W. Zamierowski, B. Golec
45- 061 Opole
ul. Katowicka 39

POSTANOWIENIE

Na podstawie art. 43 ust. 2 ustawy z dnia 21 marca 1985 r. o drogach publicznych (t.j. Dz.U. z 2007 r. Nr 19, poz. 115– tekst jednolity z późn. zm.) oraz po rozpatrzeniu pisma BIO Projekt Biuro Projektowo- Usługowe s.c., W. Zamierowski, B. Golec, 45- 061 Opole, ul. Katowicka 39 o Nr PP- 06/P- ń/2008 z dnia 11.12.2007 r. w sprawie uzgodnienia lokalizacji trasy kolektora grawitacyjnego i rurociągu ciśnieniowego, przewidzianej do realizacji w ciągu drogi powiatowej Nr 2034 S w m. Przystajń, ul. Targowa, gm. Przystajń

Postanawiam

zaopiniować pozytywnie wnioskowaną lokalizację w/w inwestycji , przy drodze powiatowej Nr 2034 S w m. Przystajń, ul. Targowa oraz wyrażam zgodę na dysponowanie na cele budowlane gruntem działki drogowej o nr. ewid. 1094

Uzasadnienie

Postanowienie w całości uwzględnia żądanie strony, wobec powyższego odstąpiono od jego uzasadnienia.

Pouczenie:

Na niniejsze postanowienie przysługuje zażalenie do Samorządowego Kolegium Odwoławczego w Częstochowie, za moim pośrednictwem, w terminie 7 dni od dnia otrzymania niniejszego postanowienia.

Załączniki:

- Mapa zasadnicza z lokalizacją inwestycji.

Otrzymują:

- Adresat,
- a/a.

Do wiadomości:

- Urząd Gminy Przystajń
ul. Częstochowska 5
42- 141 Przystajń

DYREKTOR
Tadeusz Pułka
Tadeusz Pułka

Związek Międzygminny Panki-Przystajń ds. Ochrony Wód

ul. Łąkowa 8 42-140 Panki

☎ (034) 319-01-30 e-mail: zmpp@poczta.tp.pl

REGON: 151987294 NIP: 574-18-79-560

Panki, dn. 04.12.2007 r.

Nr 6215-19/2007

BIO-PROJEKT
Biuro Projektowo-Uslugowe s.c.
W. Zamierowski, B. Golec

ul. Katowicka 39, pok. 109
45-061 Opole

dotyczy: warunków technicznych projektowania i wykonstwa kanalizacji sanitarnej Przystajń-Kuźnica Stara etap V na terenie Gminy Panki.

W odpowiedzi na pismo otrzymane dnia 29.11.2007 r. w sprawie j.w. informujemy:

WARUNKI OGÓLNE

Włączenie projektowanego rurociągu tłocznego można zrealizować do istniejącej sieci kanalizacji sanitarnej znajdującej się

w miejscowości:

Panki

w ulicy:

Łąkowa

- kanał sanitarny

Ø 300

w następujący sposób:

- Projektowany kanał sanitarny należy włączyć do istniejącej sieci kanalizacyjnej przebiegającej w m. Panki. w ulicy Łąkowej. (miejsce włączenia – studzienka kanalizacyjna K9).

Uwagi:

- Z uwagi na rozdzielczy system kanalizacji sanitarnej na przedmiotowym terenie **zabrania się** wprowadzania wód deszczowych do sieci kanalizacji sanitarnej.
- Uściślenia warunków oraz omówienia przyjętych rozwiązań technicznych dokona projektant opracowujący dokumentację w biurze Oczyszczalni Ścieków.

Warunki niniejsze stanowią podstawę uzgodnienia przez Związek Międzygminny Panki-Przystajń ds. Ochrony Wód dokumentacji projektowej na podłączenie posesji do sieci kanalizacji sanitarnej.

Forma sporządzonej dokumentacji projektowej powinna być zgodna z obowiązującymi przepisami (Rozporządzenie Ministra Infrastruktury z dnia 03.07.2003 r. w sprawie szczegółowego zakresu i formy projektu budowlanego – Dz.U. Nr 120, poz. 1133).

- Rozwiązania projektowe instalacji kanalizacyjnej winny być zgodne z warunkami określonymi w normach PN-B-01707: 1992 „Instalacje kanalizacyjne. Wymagania w projektowaniu” oraz Rozporządzeniem M.I. z dnia 12.04.2002 r. (Dz.U. z 2002 r. Nr 75 poz. 690).
- Projekt winien być wykonany przez jednostki spełniające warunki określone w ustawie z dnia 07.07. 1994 r. Prawo budowlane (tekst jednolity Dz.U. z 2003 r. Nr 207, poz. 2016 z późn. zm.) oraz w rozporządzeniu Ministra Infrastruktury z dnia 18.05.2005 r. w sprawie samodzielnych funkcji technicznych w budownictwie (Dz.U. Nr 96, poz. 817).

WICEPRZEWODNICZĄCY ZARZĄDU
Związku Międzygminnego Panki-Przystajń
ds. Ochrony Wód

mgr inż. Zbigniew Wydmuch

PRZEWODNICZĄCY ZARZĄDU
Związku Międzygminnego Panki-Przystajń
ds. Ochrony Wód

mgr inż. Andrzej Kucharczyk

Związek Międzygminny Panki-Przystajń ds. Ochrony Wód

ul. Łąkowa 8 42-140 Panki

☎(034) 319-01-30 e-mail: zmpp@poczta.tp.pl

REGON: 151987294 NIP: 574-18-79-560

Panki, dn. 26.11.2007 r.

Nr 6215-18/2007

BIO-PROJEKT
Biuro Projektowo-Usługowe s.c.
W. Zamierowski, B. Golec

ul. Katowicka 39, pok. 109
45-061 Opole

dotyczy: warunków technicznych, projektowania i realizacji budowy kanalizacji sanitarnej wraz z odejściami do budynków (przykanalikami) i przepompowniami ścieków w Przystajni ul. Targowa, Słoneczna i Kolejowa oraz w Kuźnicy Starej gm. Przystajń etap V.

W odpowiedzi na pismo otrzymane dnia 23.11.2007 r. w sprawie j.w. informujemy:

WARUNKI OGÓLNE

Włączenie projektowanej sieci kanalizacyjnej można zrealizować do istniejącej sieci kanalizacji sanitarnej znajdującej się

w miejscowości:

Przystajń

w ulicy:

Targowa

- kanał sanitarny

Ø 200

w miejscowości:

Panki

w ulicy:

Łąkowa

- kanał sanitarny

Ø 300

w następujący sposób:

- Projektowany kanał sanitarny należy włączyć do istniejącej sieci kanalizacyjnej przebiegającej w m. Przystajń, w ulicy Targowej (miejsce włączenia – ostatnia studzienka kanalizacyjna zaznaczona na mapie sytuacyjno-wysokościowej) oraz w m. Panki. w ulicy Łąkowej. (miejsce włączenia – studzienka kanalizacyjna K9).

Uwagi:

- Z uwagi na rozdzielczy system kanalizacji sanitarnej na przedmiotowym terenie **zabrania się** wprowadzania wód deszczowych do sieci kanalizacji sanitarnej.
- Uściślenia warunków oraz omówienia przyjętych rozwiązań technicznych dokona projektant opracowujący dokumentację w biurze Oczyszczalni Ścieków.

Warunki niniejsze stanowią podstawę uzgodnienia przez Związek Międzygminny Panki-Przystajń ds. Ochrony Wód dokumentacji projektowej na podłączenie posesji do sieci kanalizacji sanitarnej.

Forma sporządzonej dokumentacji projektowej powinna być zgodna z obowiązującymi przepisami (Rozporządzenie Ministra Infrastruktury z dnia 03.07.2003 r. w sprawie szczegółowego zakresu i formy projektu budowlanego – Dz.U. Nr 120, poz. 1133).

- Rozwiązania projektowe instalacji kanalizacyjnej winny być zgodne z warunkami określonymi w normach PN-B-01707: 1992 „Instalacje kanalizacyjne. Wymagania w projektowaniu” oraz Rozporządzeniem M.I. z dnia 12.04.2002 r. (Dz.U. z 2002 r. Nr 75 poz. 690).
- Projekt winien być wykonany przez jednostki spełniające warunki określone w ustawie z dnia 07.07. 1994 r. Prawo budowlane (tekst jednolity Dz.U. z 2003 r. Nr 207, poz. 2016 z późn. zm.) oraz w rozporządzeniu Ministra Infrastruktury z dnia 18.05.2005 r. w sprawie samodzielnych funkcji technicznych w budownictwie (Dz.U. Nr 96, poz. 817).

PRZEWODNICZĄCY ZARZĄDU
Związku Międzygminnego Panki-Przystajń
ds. Ochrony Wód

mgr inż. Andrzej Kucharczyk

Karta inwentaryzacyjna studzienki

kanalizacyjnej
telekomunikacyjnej
cieplnej
wodnej

USŁUGI GEODEZYJNE

Małgorzata Grabowska
Jaskrów, ul. Willowa 45
42-244 MŚTÓW
(Nazwa i adres biura geodezyjnego)

(NIP 156387300, tel. 828-48-53)

Nr studzienki K-28

Mapa

511.322.021

Współrzędne środka pokrywy

X = 939639.54 Y = 218329.05

(Nr godła mapy zasadniczej)

Opis położenia studzienki

Przystanek
ul. Toropowa

(miasto, ul. nr domu, pkt. charakterystyczny)

Stan techniczny studzienki

dobry

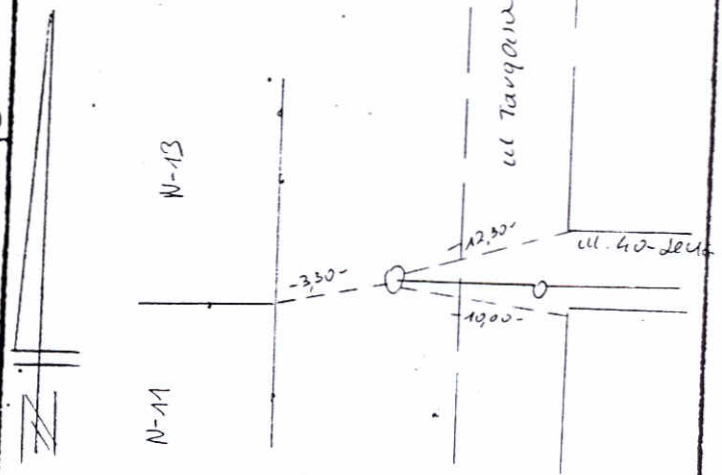
(dobry, zły - popękane ściany, brak pokrywy)

Uwagi

nowa studzienka

(studzienka zalana, zamulona, niedrożna)

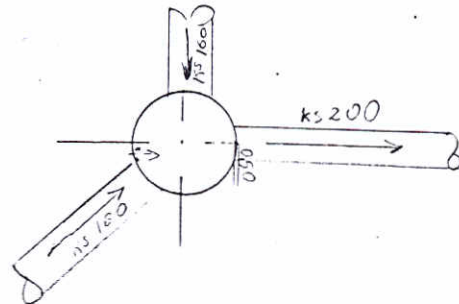
Opis topograficzny



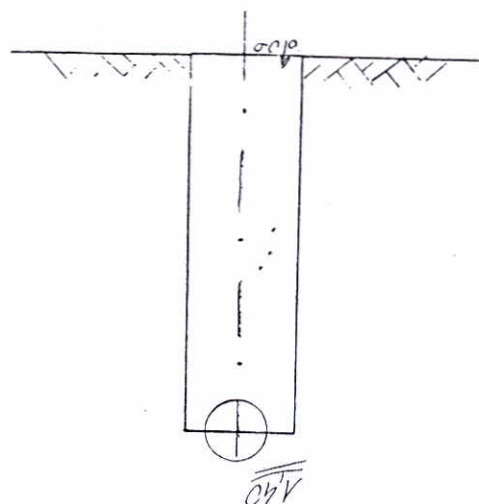
Dane wysokościowe dot. studzienki

Wyszczególnienie	Oznaczenie	Dane	Rok wykon.	Wykonawca prac polowych prac kameral
Rzędna góry pokrywy	Hp	251.82	2002	Remigiusz Grabowski
Rzędna dna	Hd	250.42		

Rzut poziomy



Rzut pionowy



Dane dotyczące wlotów i wylotów

Oznaczenie wg rzutu pionowego	Głębokość odniesiona do góry pokrywy	Średnica w mm	Rodzaj materiału
1	1.40	φ 160	