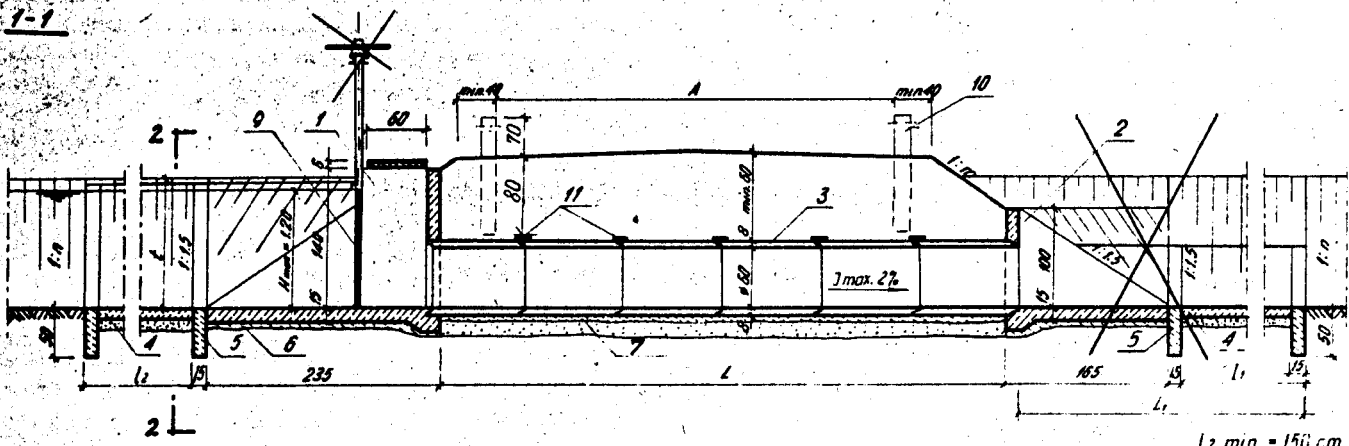


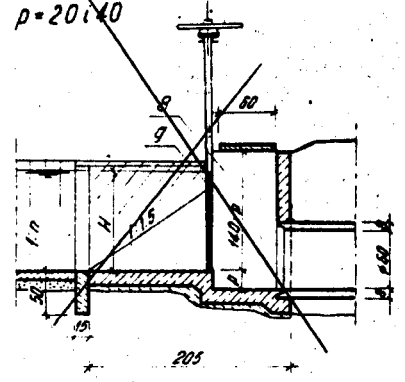
ADAPTACTION

PP-160 Arkusz 5
B Arkuszy 32

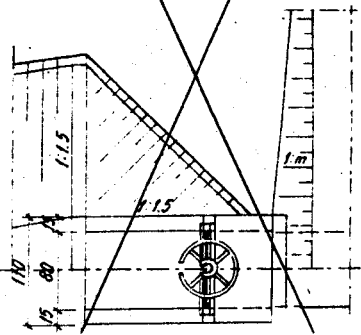
1-1



Wlot ze słupiem
p=20x40

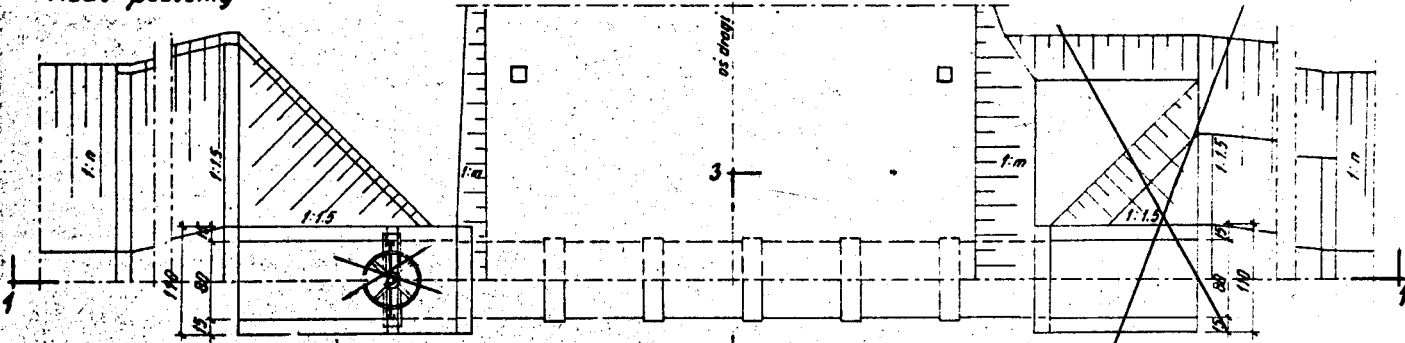


p=20 Hmax=1.00m
p=40 Hmax=0.80m

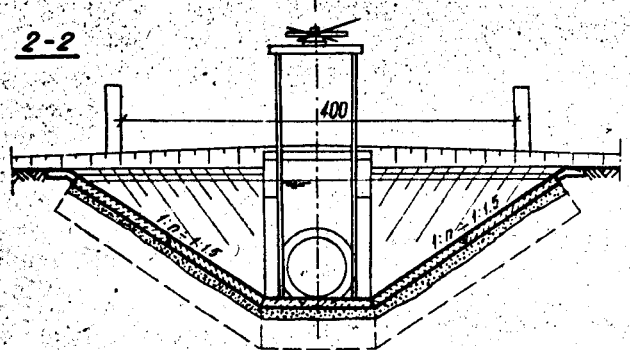


L2 min. = 150 cm
L1 min. = 200 cm

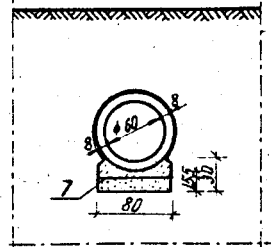
Rzut poziomy



2-2



3-3



Objasnienie oznaczeń cyfrowych

1. Wlot - rys. konstr. Ark. 7
2. Wylot - rys. konstr. Ark. 8
3. Rury żelbetowe KB4-3.3.1.1.(3)
4. Płyty betonowe na miejscu 10-100-100 podsypka grub. 10 cm
5. Kłanżniki betonowe na miejscu
6. Beton R=90 grub. 5cm B-AS
7. Podłazie (patrz opis techniczny p. 15-4-1)
8. Wlot ze słupkiem p=20cm rys. konstr. Ark. 9 i p=40cm Ark. 10
9. Zamknięcie wg projektu typowego Zamknięcie
10. Słupki drożowe 14-14-150 cm - CMB II-paz. 2010301
11. Paski papy szer. 20cm na lepiku

CENTRALNE BIURO STUDIÓW I PROJEKTÓW WODNYCH MELIORACJI W WARSZAWIE

P.O.T.	Nazwa proj. / Projekt typowy	Projektował	
Stadium	PT	mgr inż. S. Ambrasz	
Skala	1:50 z przybliżeniem z przeliczeń dawkowymi	Kreślił	I. Narewski
Opis	28.6.71	Sprawił	mgr inż. S. Kruszał
Opis	25.7.72	Kier. prac.	mgr inż. H. Adamski

BIO-PROJEKT
BIURO PROJEKTOWO-USŁUGOWE S.C.
Waldemar Zamierowski Bogdan Golec
45-061 Opole ul. Katowicka 39
tel./fax +48 (077) 44 27 660
NIP 7542777065 REGON 532461315