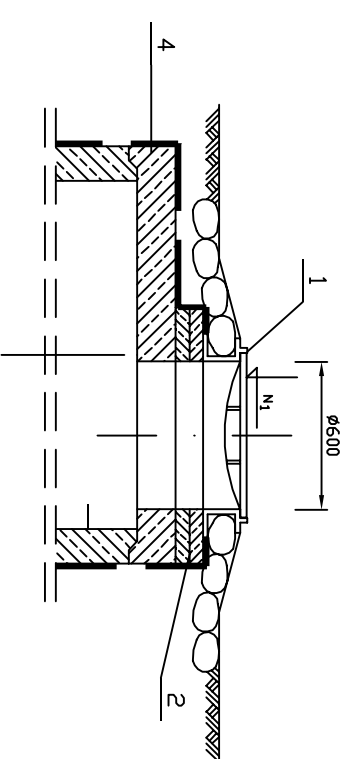
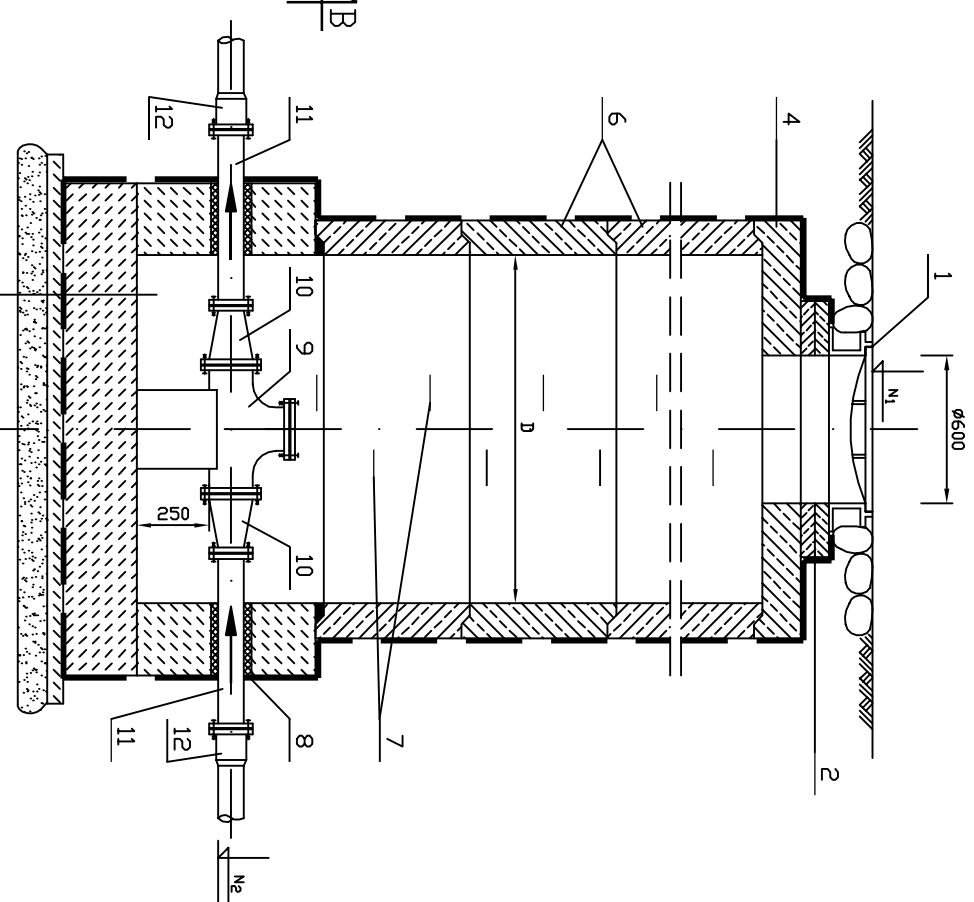


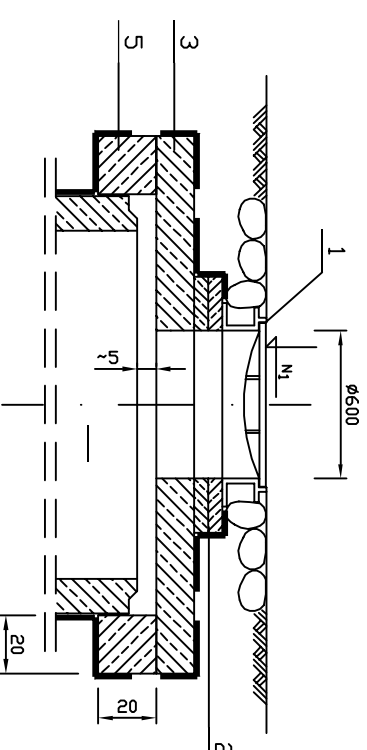
Wariant bez pierścienia odciążającego



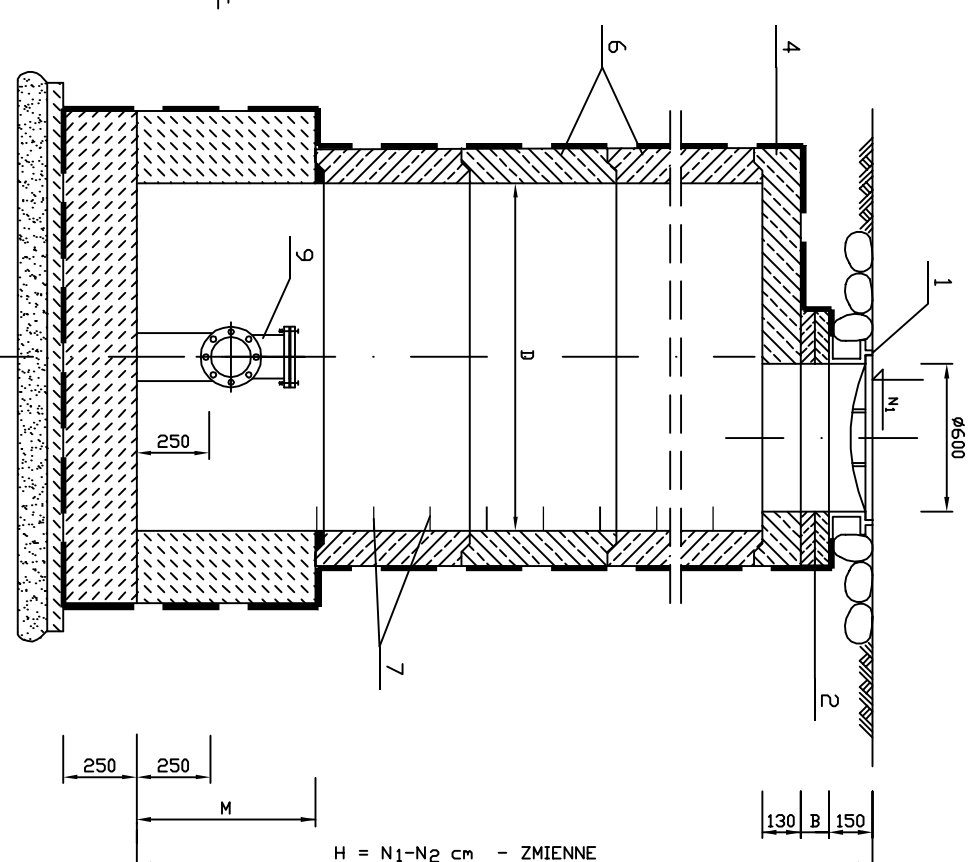
Przekrój B-B



Wariant z pierścieniem odciążającym



Przekrój C-C

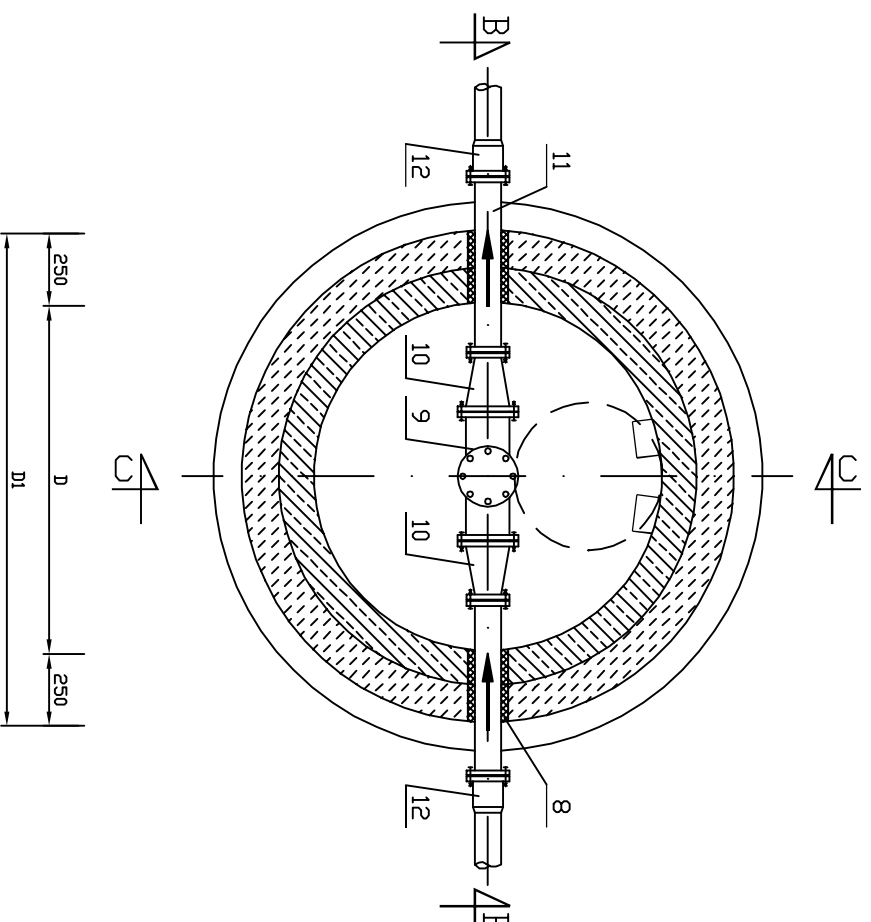


DZNACZENIA :

1. Właz wg. PN - 87/H - 74051
- typ D, D 400 kN
2. Podbudowa pod właz z cegły klinkierowej na zaprawie cementowej B = 0 + 28 cm
3. Płyta prefabrykowana PP-180/60
4. Płyta prefabrykowana PP-144/60 (wariant)
5. Pierścień odciążający
6. Kregi żelbetowe h = 30 + 60 cm
7. Stopnie żelazowe żeliwne wg. PN - 64/H - 74088
8. Tuleja szczelna Wavin
9. Kształtka T 150/150 mm HAWLE nr 8510
- 10, 11, 12 - wg załączonej tabeli

UWAGI !

1. Na ściany zewnętrzne i wewnętrzne po uszczelnieniu styków kregów zaprawą z cementu szybkosprawnego nanieść :
- hydrostop lub ceresit
- bitizol 2R + 2 Pg
2. W przypadku wystąpienia gruntów nawodnionych gr. podsypki powinna wynosić 20 cm
3. Rzędne N_1 i N_2 wg. profilu podłużnego kolektora
4. Wymiary D, D1, M są wymiarami zmiennymi
5. Kinetę murowaną można zastąpić prefabrykowanym kregiem żelbetowym z dnem
6. Wymiary bez miłana podano w milimetrach



Cokołek betonowy 25x20x20 cm
Płyta betonowa gr. 23 cm B-15
Izolacja
Ciudy beton B-7,5 gr. 5 cm
Podsypka płaskowa gr. 10 cm

Lp. WYSZCZEGÓLNIENIE

10.	Kształtka FFR HAWLE nr 8550	R.T. ø125	R.T. ø90	R.T. ø75
11.	Kształtka FF L = 600 mm HAWLE nr 8500	L-600,dh-125	L-600,dh-80	L-600,dh-80
12.	Kotierz specjalny dla rur PE HAWLE nr 5500	125/125	90/80	75/80

BIO - PROJEKT

Biurowo - Usługowe s.c.
Waldemar Zamierowski, Bogdan Golec
45 - 061 Opole, ul. Katowicka 39

Pozostałe funkcje:

**Schemat studni
rewizyjnej na rurociągu
ciśnieniowym**

Kanalizacja sanitarna Przystajń - etap V.

Stan: Sanitarny

Wykonawca: Inż. Łukasz

Projektant: Inż. BOGDAN GOLEC

St. Asyst. Projektanta: Inż. M. OLSZEWSKA

Sprawdzający: Inż. Waldemar Zamierowski

Skala: Nr rysunku: **ZAL. 7**

Nr egz.: