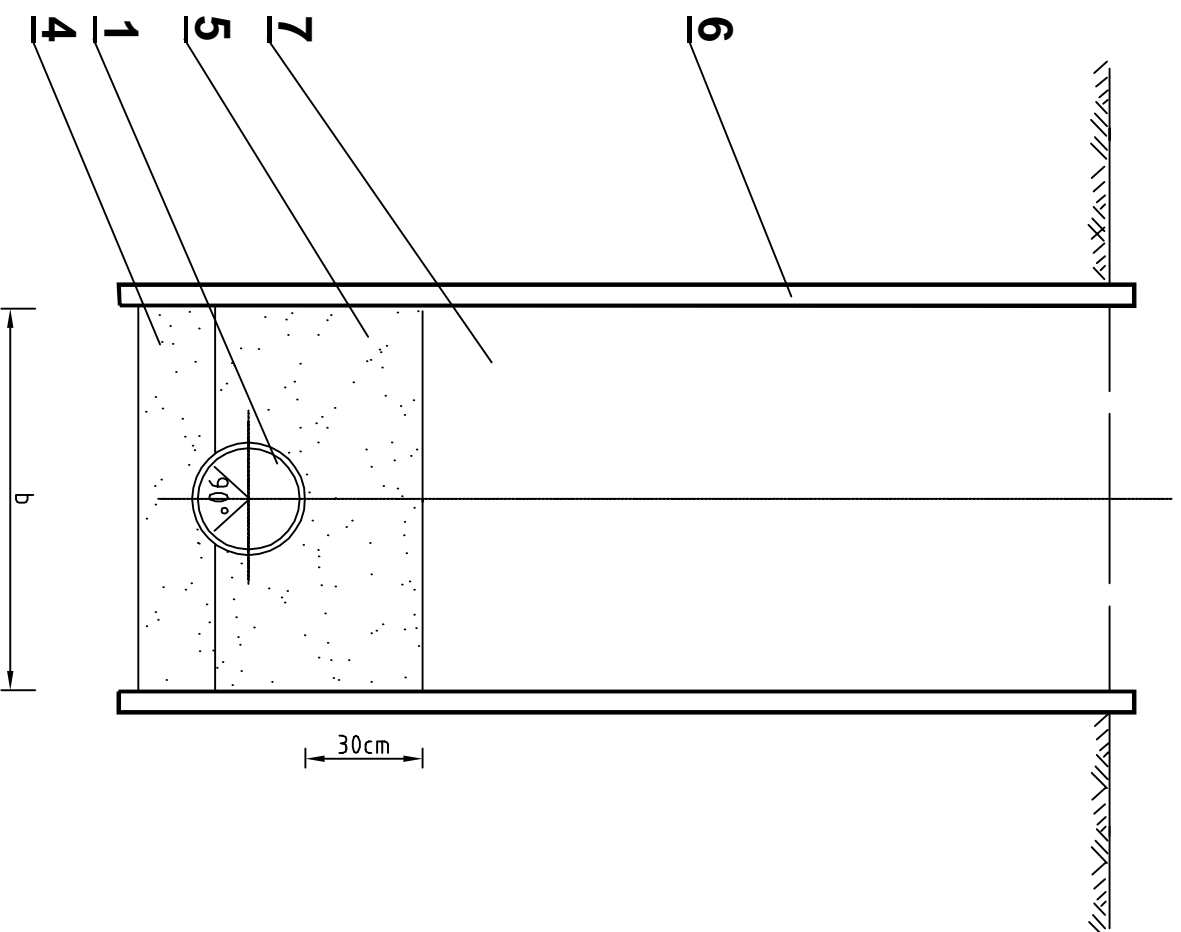
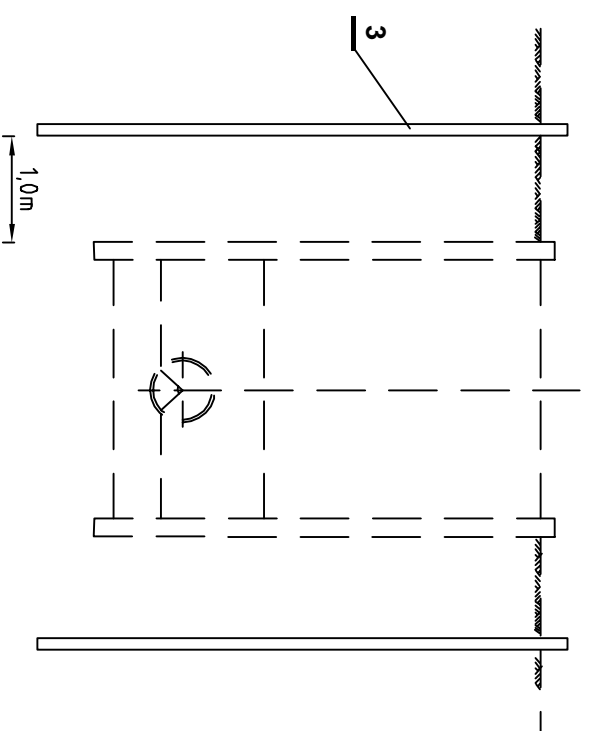


# "A"



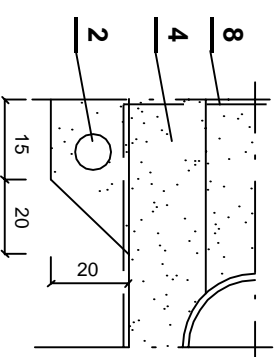
# "A - 1"

Odwodnienie igłofiltrami



# "A - 2"

Odwodnienie drenazem



ZMIENNE PARAMETRY WYKOPU (cm)

| ŚR. RUROCIĄGU (mm) | b (cm) |
|--------------------|--------|
| Ø63-160 mm         | 90     |
| Ø200 mm            | 100    |
| Ø250 mm            | 110    |
| Ø300 mm            | 110    |
| wspólny wykop      | 160    |

## LEGENDA

1. Rurociąg z rur  $\varnothing$  63 – 250 mm
2. Tymczasowy drenaż z rur PVC  $\varnothing$ 113 mm perforowanych z filtrem z włókna syntetycznego w obsypce filtracyjnej
3. Tymczasowe odwodnienie wykopu igłofiltrami  $\varnothing$ 50mm
4. Podłoże z piasku klasy II gr.20cm
5. Strefa kandytowa, obsypka z piasku klasy II
6. Ubezpieczenie pionowych ścian wykopu wypraskami
7. Wykop zasypany gruntem miejscowym lub dowiezionym

## UWAGI

1. Odwodnienie drenazem lub igłofiltrami

Nazwa i adres obiektu budowlanego :

BIO . PROJEKT  
Biuro Projektowo - Usługowe s.c.  
Waldemar Zamierowski, Bogdan Golec

45 - 061 Opole, ul. Karłowicka 39

Kanalizacja sanitarna Przystajń - etap V.

Przedmiot rysunku:

Stan: sanitarna

Przypis

Wykonawcy

Imię i nazwisko

Data

Projektant

Inż. BOGDAN GOLEC

2008r.

St. Asys. Projektanta

Ingr inż. M. OLSZEWSKA

2008r.

Sprawdzający

Ingr inż. WALDEMAR ZAMIEROWSKI

2008r.

Skala :

Nr rysunku :

Nr egz.:

Schematy umocnienia i odwodnienia wykopów

ZAL. 6