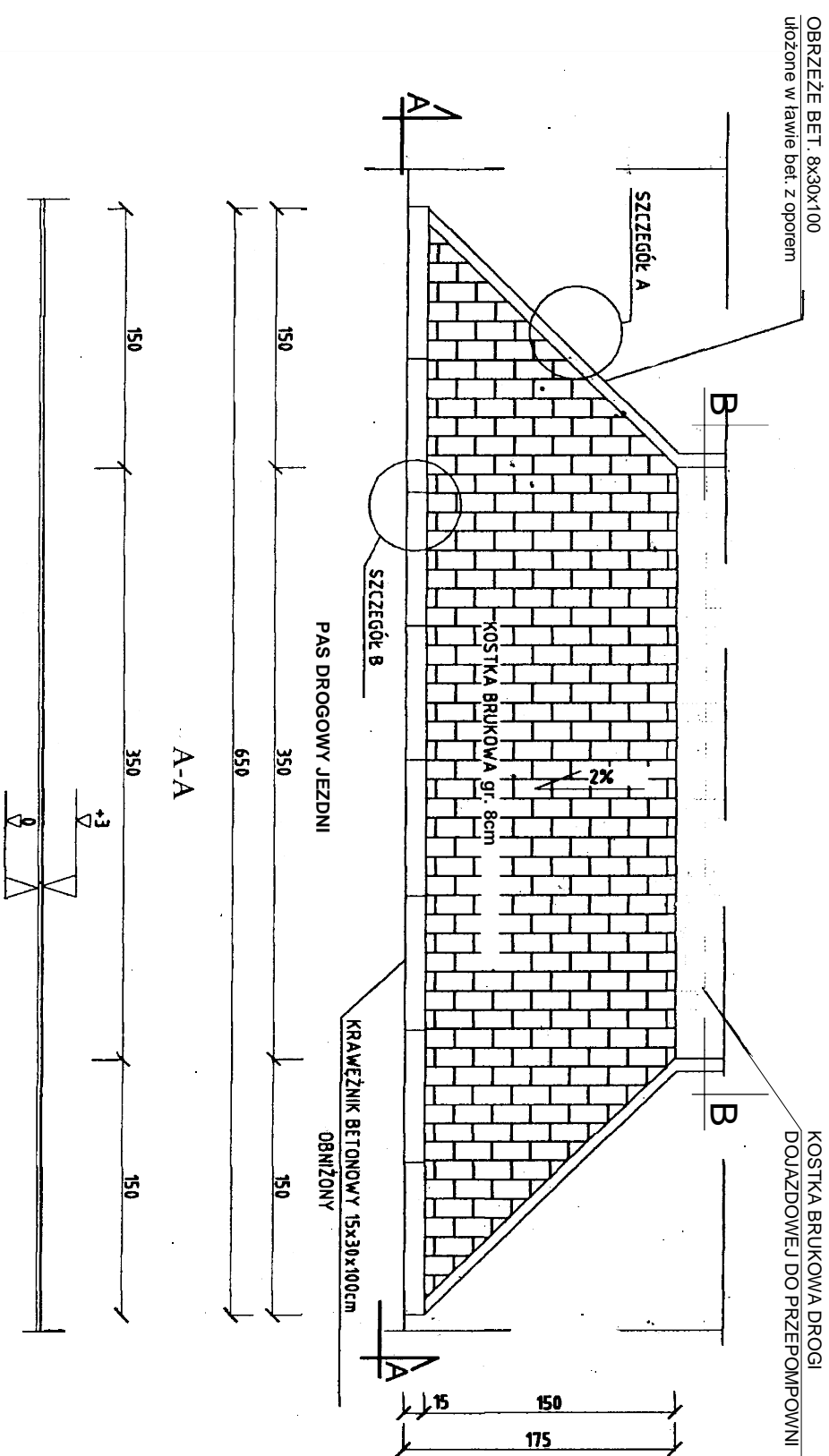
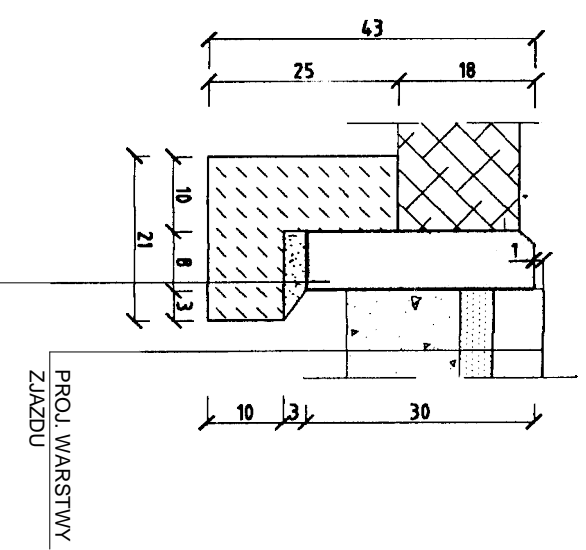


RZUT POZIOMY

POŁĄCZENIE WJAZDU Z PASEM JEZDNI
SKALA 1 : 50

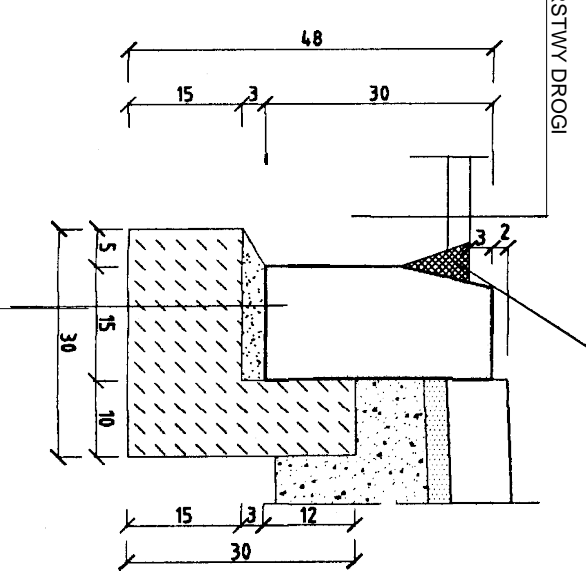


SZCZEGÓŁ .A.
SKALA 1 : 10



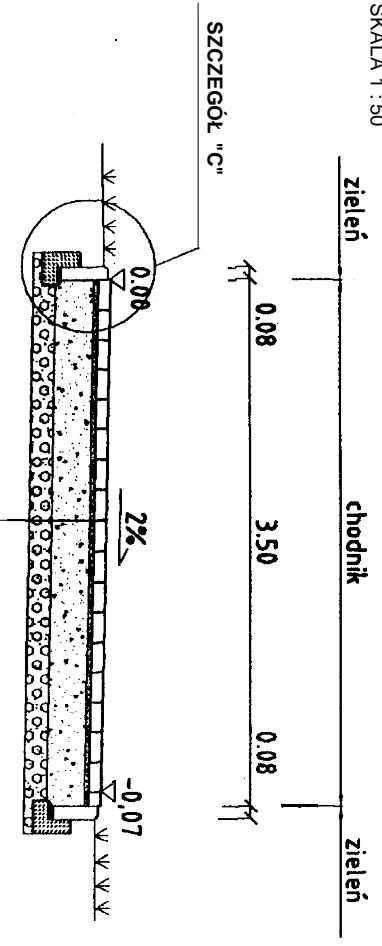
OBRZEŻE BET. 8/30 wg BN-80/6775-03
OPARTY NA ŁAWIE BET. Z OPOREM - BET. B-15

SZCZEGÓŁ .B.
SKALA 1 : 10



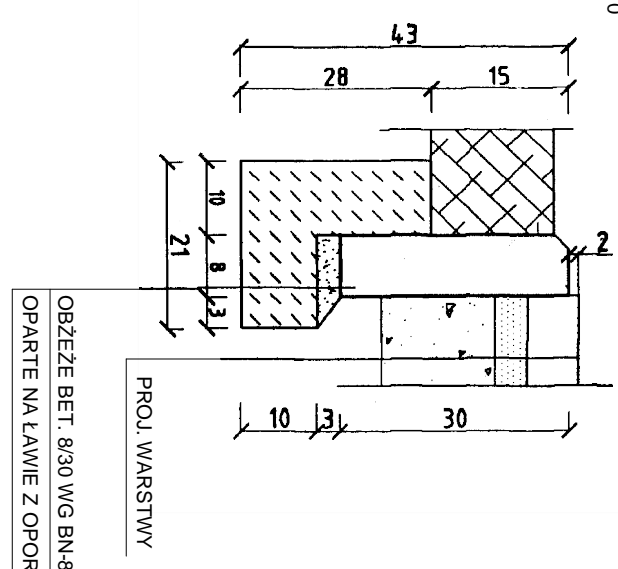
KRAWEŹNIK BET. TYP "A" - WIBROOPASOWANY
15x30x100 wg BN-80/6775-03/04
NA PODSYPCE CEM. - PŁASK. 1,4 gr. 3cm
OPARTY NA ŁAWIE BET. Z OPOREM - BET. B-15

SZCZEGÓŁ .B-B.
SKALA 1 : 50



8 cm	KOSTKA BETONOWA
3 cm	PODSYPKA CEM-PIASKOWA 1:4
25 cm	PODBUDOWA ZASADNICZA Z KRUSZYWA ŁAMANEGO II kl. (nesort)
15cm	WARSTWA ODSĄCZAJĄCA Z POSFÓLKI ZAGĘSZCZONE PODŁOŻE GRUNTOWE
Σ 51cm	

SZCZEGÓŁ .C.
SKALA 1 : 10



UWAGA:
- lokalizację wjazdów do pompowni przedstawiono na mapach 1:500
- w przypadku natrafienia na grunt przepuszczalny projektant wyraża zgodę na rezygnację z warstwy odsączającej
- nasypy z gruntów niewygodnych konstrukcji i wskaźnikach zagęszczenia wg PN-S-02205 Js-0,98

BIO · PROJEKT Biuro Projektowo - Usługowe s.c. Waldemar Zamierowski, Bogdan Golec 45 - 061 Opolo, ul. Katowicka 39	Nazwa i adres obiektu budowlanego: Kanalizacja sanitarna Przystajń - etap V.				
	Branża : sanitarna	Stadium dokumentacji : PW/PB			
Przedmiot rysunku: PROJEKT wjazdów do pompowni sieciowych	Wykonawcy	Imię i nazwisko	Nr uprawnień	Data	Podpis
	Projektant	inż. BOGDAN GOLEC	160/94/OP	2008r.	
	St. Asys. Projektanta	mgr inż. M. OLSZEWSKA		2008r.	
	Sprawdzający	mgr inż. WALDEMAR ZAMIEROWSKI	205/94/OP	2008r.	
Skala :	Nr rysunku :		Nr egz.:		