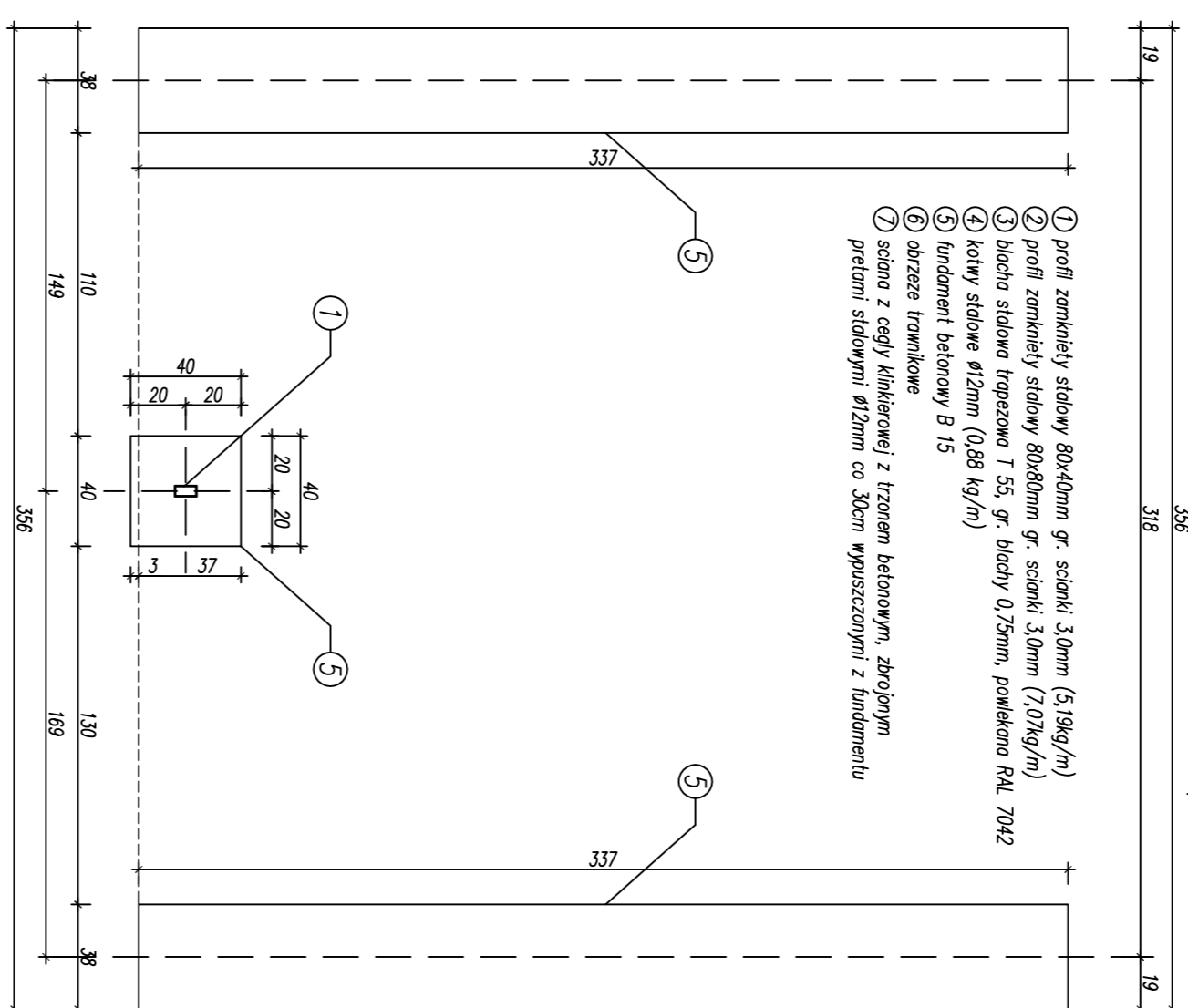
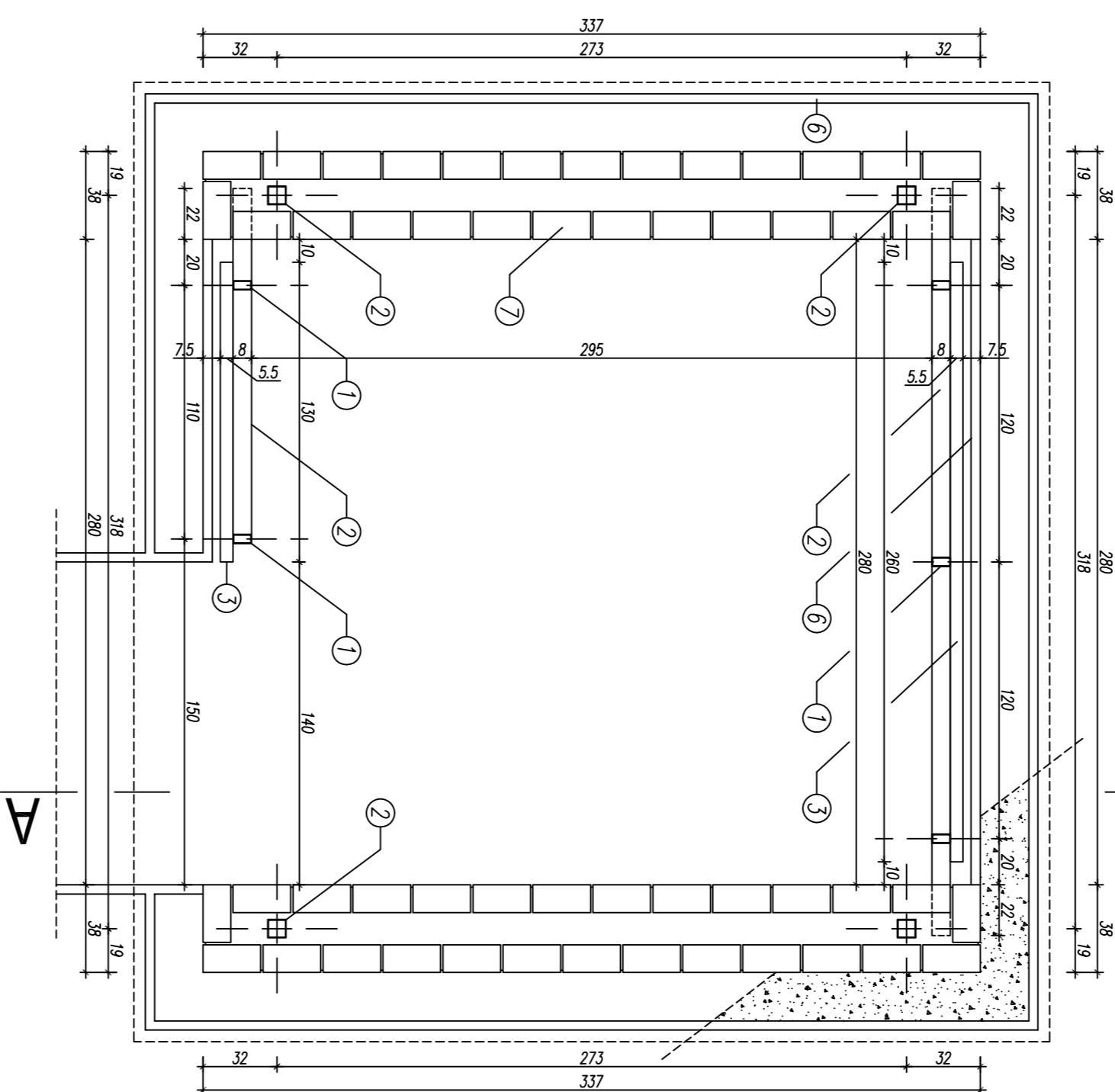


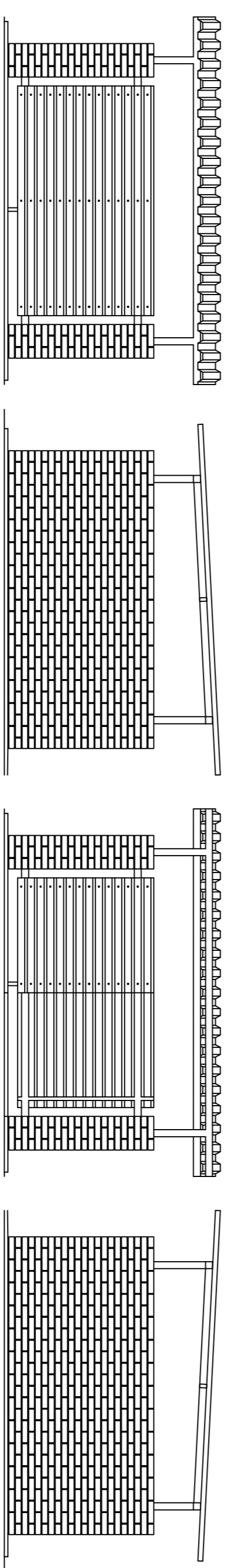
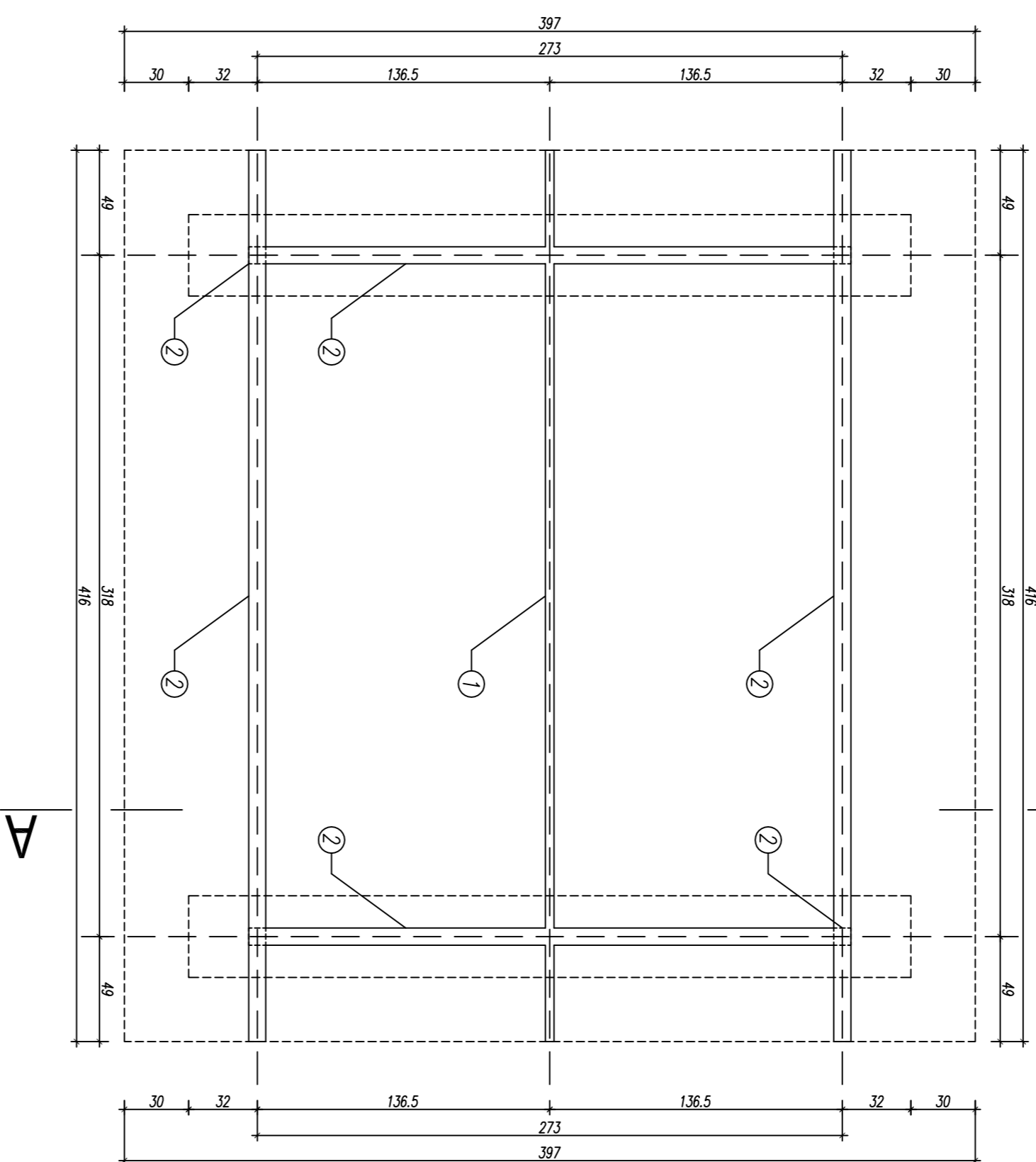
RZUT FUNDAMENTOW 1:25



RZUT PRZYZIEMIA 1:25



RZUT KONSTRUKCJI DACHU 1:25



ARCHITEKT GOSPODARSTWA KRAJOWEJ WYBRODNIKI WARSZAWA, UL. POLSKA 11, 00-107 TEL. 22 629 42 00, 22 629 42 01, 22 629 42 02 FAX 22 629 42 03, 22 629 42 04, 22 629 42 05 WWW.AKCH.PL		42-200 PRZYSZCZONA, UL. POLSKA 11, 00-107 WARSZAWA, UL. POLSKA 11, 00-107 TEL. 22 629 42 00, 22 629 42 01, 22 629 42 02 FAX 22 629 42 03, 22 629 42 04, 22 629 42 05 WWW.AKCH.PL	
ZADANIE PROJEKTOWANIE	OBIEKT GOSPODARSTWA KRAJOWEJ WYBRODNIKI	DATA 15.11.2005	STRONA 07
TYTUŁ PROJEKTOWANIE GOSPODARSTWA KRAJOWEJ WYBRODNIKI	AUTOR ARCHITEKTURA	DATA 15.11.2005	STRONA 07