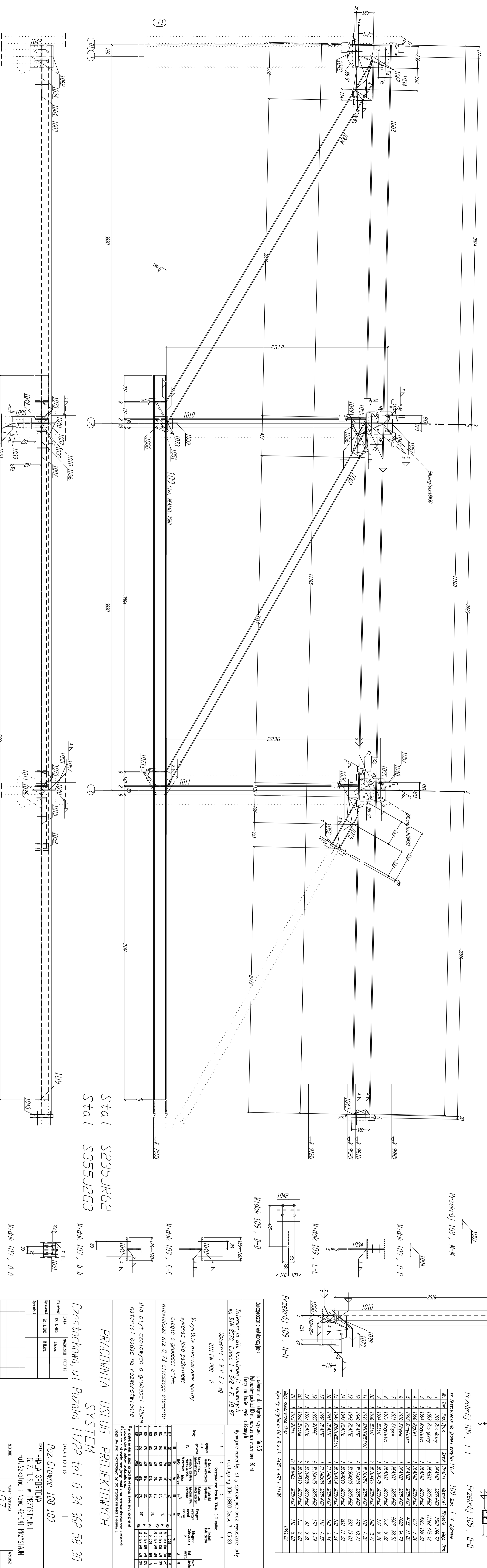
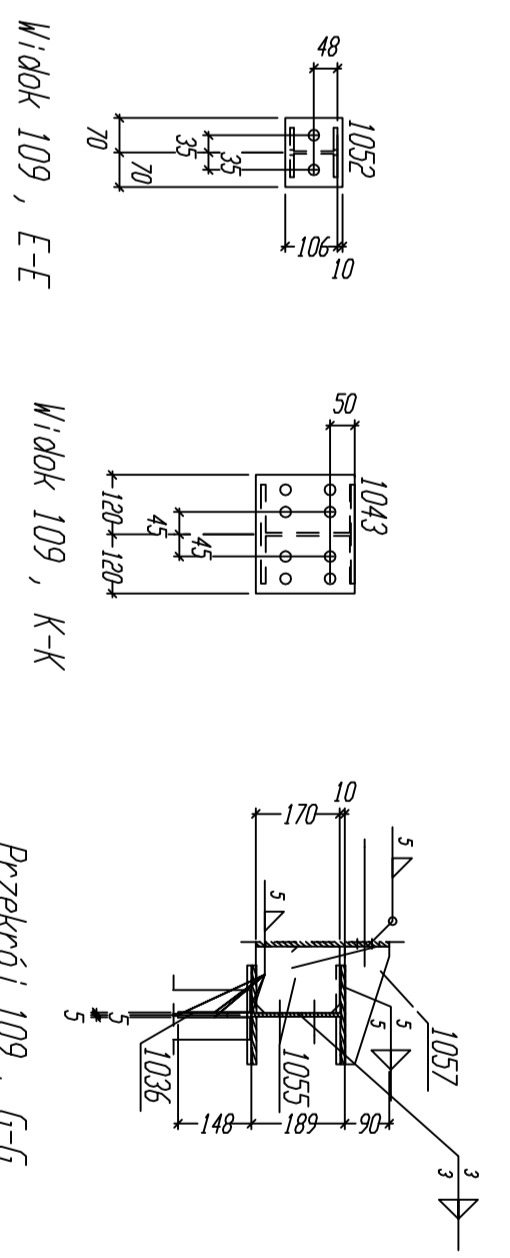
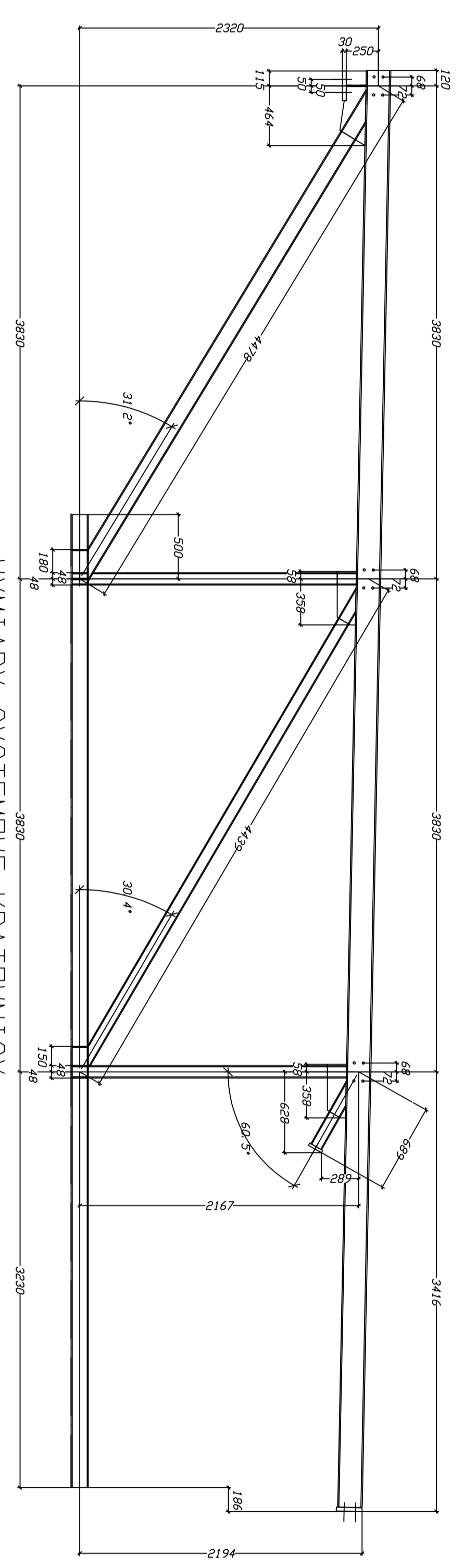


Uwaga: Pas dolny kratownicy ze stali S355J2G3

Wymiary Systemów Kratownicy

| Nr | Profil | Wzrost | Grubość | Waga |
|----|---------|--------|---------|-------|
| 1 | IPE 200 | 200 | 8 | 35,8 |
| 2 | IPE 180 | 180 | 8 | 30,8 |
| 3 | IPE 160 | 160 | 8 | 26,8 |
| 4 | IPE 140 | 140 | 8 | 22,8 |
| 5 | IPE 120 | 120 | 8 | 18,8 |
| 6 | IPE 100 | 100 | 8 | 14,8 |
| 7 | IPE 80 | 80 | 8 | 10,8 |
| 8 | IPE 60 | 60 | 8 | 6,8 |
| 9 | IPE 40 | 40 | 8 | 2,8 |
| 10 | IPE 30 | 30 | 8 | 1,8 |
| 11 | IPE 20 | 20 | 8 | 0,8 |
| 12 | IPE 15 | 15 | 8 | 0,4 |
| 13 | IPE 10 | 10 | 8 | 0,2 |
| 14 | IPE 8 | 8 | 8 | 0,1 |
| 15 | IPE 6 | 6 | 8 | 0,05 |
| 16 | IPE 4 | 4 | 8 | 0,02 |
| 17 | IPE 3 | 3 | 8 | 0,01 |
| 18 | IPE 2 | 2 | 8 | 0,005 |
| 19 | IPE 1 | 1 | 8 | 0,002 |
| 20 | IPE 0,5 | 0,5 | 8 | 0,001 |

WYMIARY SYSTEMÓW KRATOWNICY



Stal S235JRG2
Stal S355J2G3

Wymiary Systemów Kratownicy

| Nr | Profil | Wzrost | Grubość | Waga |
|----|---------|--------|---------|-------|
| 1 | IPE 200 | 200 | 8 | 35,8 |
| 2 | IPE 180 | 180 | 8 | 30,8 |
| 3 | IPE 160 | 160 | 8 | 26,8 |
| 4 | IPE 140 | 140 | 8 | 22,8 |
| 5 | IPE 120 | 120 | 8 | 18,8 |
| 6 | IPE 100 | 100 | 8 | 14,8 |
| 7 | IPE 80 | 80 | 8 | 10,8 |
| 8 | IPE 60 | 60 | 8 | 6,8 |
| 9 | IPE 40 | 40 | 8 | 2,8 |
| 10 | IPE 30 | 30 | 8 | 1,8 |
| 11 | IPE 20 | 20 | 8 | 0,8 |
| 12 | IPE 15 | 15 | 8 | 0,4 |
| 13 | IPE 10 | 10 | 8 | 0,2 |
| 14 | IPE 8 | 8 | 8 | 0,1 |
| 15 | IPE 6 | 6 | 8 | 0,05 |
| 16 | IPE 4 | 4 | 8 | 0,02 |
| 17 | IPE 3 | 3 | 8 | 0,01 |
| 18 | IPE 2 | 2 | 8 | 0,005 |
| 19 | IPE 1 | 1 | 8 | 0,002 |
| 20 | IPE 0,5 | 0,5 | 8 | 0,001 |

PRACOWNIA USŁUG PROJEKTYWNYCH
 Częstochowa, ul. Pułzka 11/22 tel 0 34 362 58 30
 Poz. Główny 108-109
 ul. Świdnicka 11
 ul. Świdnicka 11 Nowo-De-141 PRZYSIAK