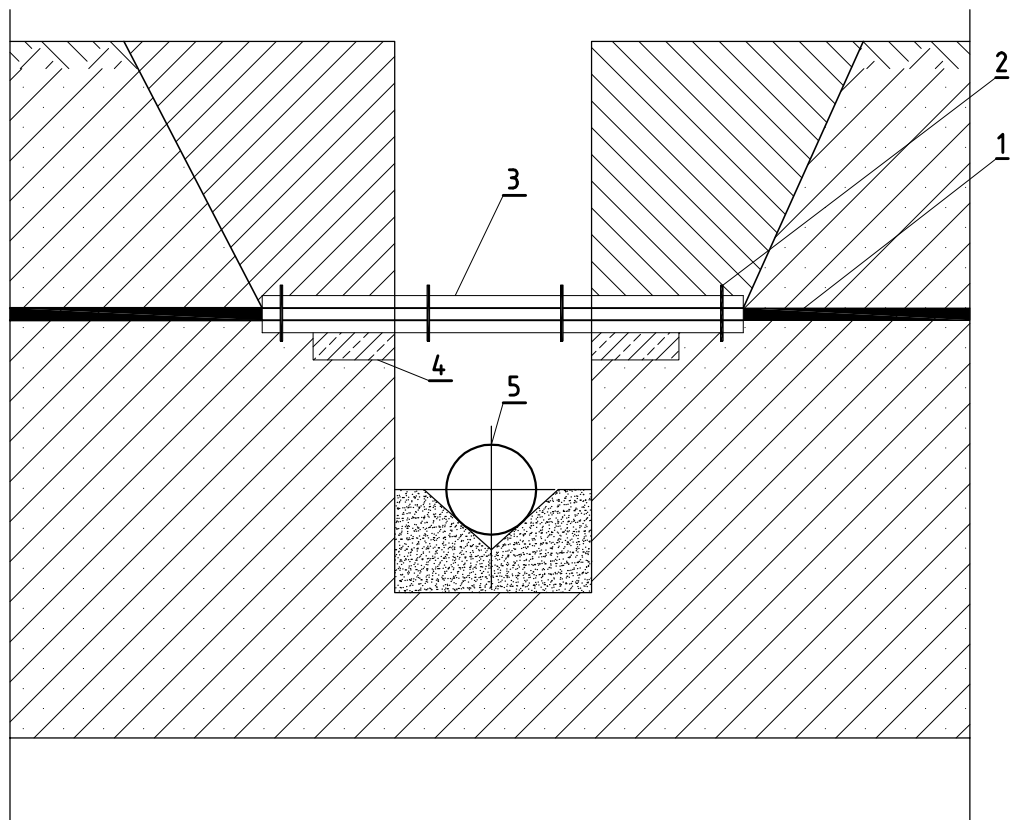


SPOSÓB ZABEZPIECZANIA ISTNIEJĄCEGO KABLA



LEGENDA:

- 1– Istniejący kabel
- 2– Obejma dwudzielna
- 3– Rura ochronna dwudzielna wg PN-79/H-74244
- 4– Płyta betonowa B10 60/30/100
- 5– Projektowany przewód

PRACOWNIA PROJEKTOWA ARCHITEKT TOMASZ JERZY PĘCZEK		42-300 MYSZKÓW ul. POLNA 18 tel/fax: 0(34)313-74-39 kom. 0602 385 292 , e-mail: p.p.architekt@wp.pl	
OBIEKT	GIMNAZJUM Z HALĄ SPORTOWĄ		
ADRES INWESTYCJI	42-141 PRZYSTAJŃ UL. SZKOLNA I NOWA DZ. NR EWID. 662, 838/4, 829/1, 830/1, 831/1, 832/1, 833/1, 834/1		
INWESTOR:	GMINNY ZESPÓŁ OŚWIATY SAMORZĄDOWEJ W PRZYSTAJNI 42-141 PRZYSTAJŃ UL. CZĘSTOCHOWSKA 5.		
ETAP OPRACOWANIA:	PROJEKT WYKONAWCZY	BRANŻA:	SANITARNA
TEMAT:	PRZYŁĄCZA KANALIZACJI DESZCZOWEJ		
	IMIĘ I NAZWISKO :	NR UPRAWNIENI:	PODPIS:
AUTORZY OPRACOWANIA:	mgr inż. Karolina Toborek		
PROJEKTOWAŁ :	inż. Dorota Czapła	SWK/0047/POOS/05	
SPRAWDZIŁ :	mgr inż. Urszula Lamch-Kołacz	KL 115/94	
	NAZWA RYSUNKU:	SKALA:	NUMER RYSUNKU:
SPOSÓB ZABEZPIECZENIA ISTNIEJĄCEGO KABLA			9
			15.11.2005