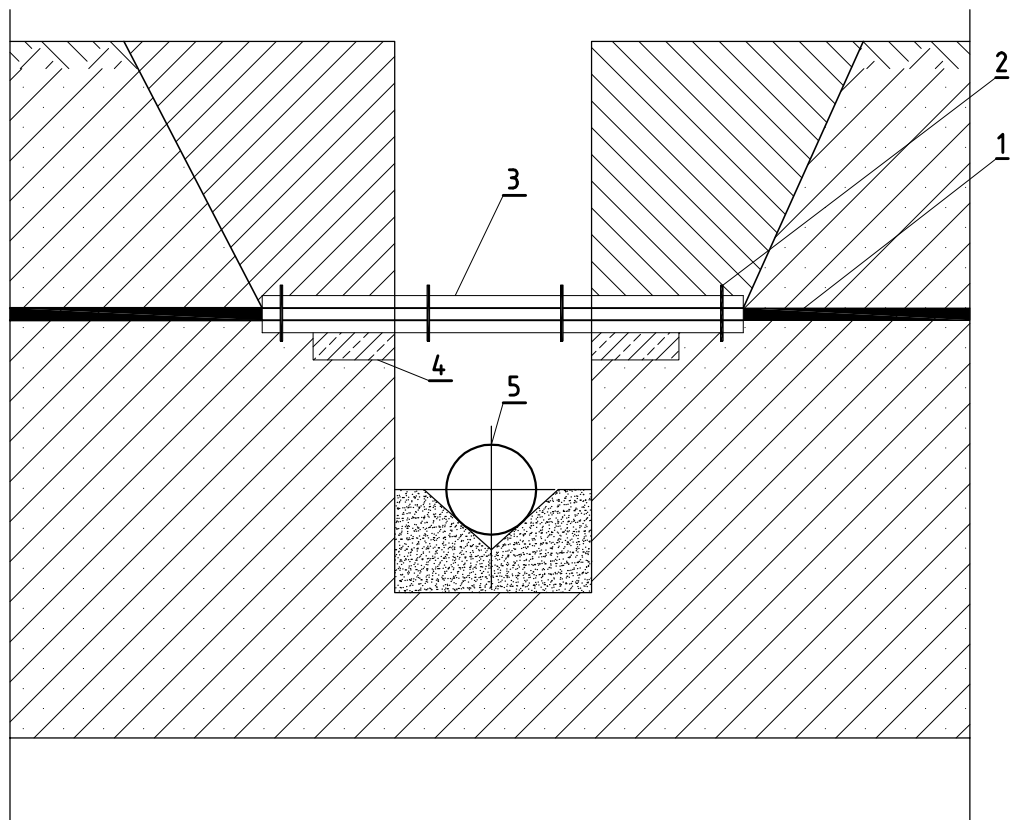


SPOSÓB ZABEZPIECZANIA ISTNIEJĄCEGO KABLA



LEGENDA:

- 1– Istniejący kabel
- 2– Obejma dwudzielna
- 3– Rura ochronna dwudzielna
wg PN–79/H–74244
- 4– Płyta betonowa B10 60/30/100
- 5– Projektowany przewód

PRACOWNIA PROJEKTOWA ARCHITEKT TOMASZ JERZY PĘCZEK		42-300 MYSZKÓW ul. POLNA 18 tel/fax: 0(34)313-74-39 kom. 0602 385 292 , e-mail: p.p.architekt@wp.pl	
OBIEKT		GIMNAZJUM Z HALĄ SPORTOWĄ	
ADRES INWESTYCJI		42-141 PRZYSTAJŃ UL. SZKOLNA I NOWA DZ. NR EWID. 662, 838/4, 829/1, 830/1, 831/1, 832/1, 833/1, 834/1	
INWESTOR:		GMINNY ZESPÓŁ OŚWIATY SAMORZĄDOWEJ W PRZYSTAJNI 42-141 PRZYSTAJŃ UL. CZĘSTOCHOWSKA 5.	
ETAP OPRACOWANIA:		PROJEKT WYKONAWCZY	BRANŻA: SANITARNA
TEMAT:		PRZYŁĄCZE WODOCIĄGOWE I KANALIZACJI SANITARNEJ	
		IMIĘ I NAZWISKO :	NR UPRAWNIENI:
AUTORZY OPRACOWANIA:		mgr inż. Karolina Toborek	
PROJEKTOWAŁ :		inż. Dorota Czapła	SWK/0047/POOS/05
SPRAWDZIŁ :		mgr inż. Urszula Lamch-Kołacz	KL 115/94
NAZWA RYSUNKU:		SKALA:	NUMER RYSUNKU:
SPOSÓB ZABEZPIECZENIA ISTNIEJĄCEGO KABLA			8
			DATA: 15.11.2005