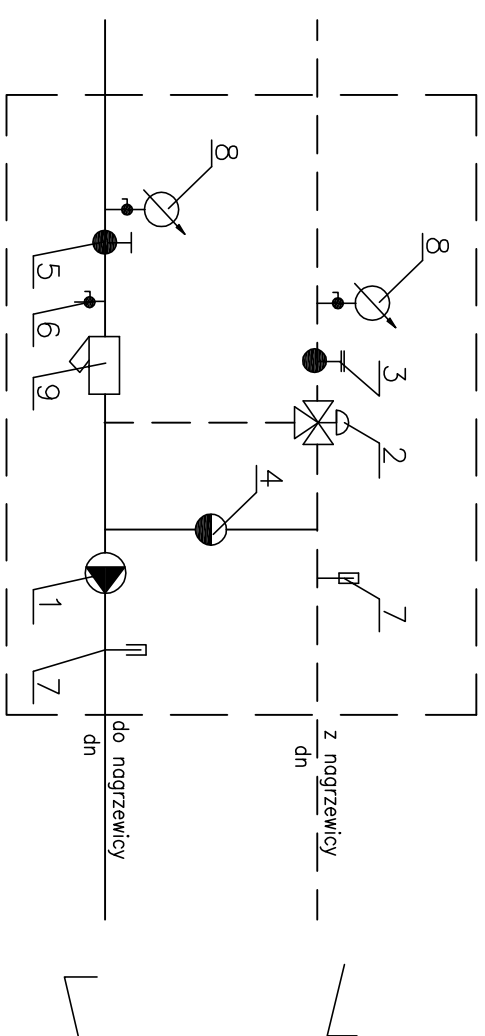


SCHEMAT WĘZŁA REGULACYJNEGO DLA NAGRZEWNICY WENTYLACYJNEJ

WR



OZNACZENIA:

- 1 — pompa obiegowa;
- zespół N1 – 25P0 – 30°C, zespół N2 – 25P0 – 60°C
- zespół N3 – 25P0 – 50°C, zespół N4 – 25P0 – 50°C
- 2 — zawór regulacyjny trójdrogowy (w kpl. automatyki)
- 3 — zawór równoważący np. MSV-C firmy Danfoss
- zespół N1 – Dn20 nastawa 2,30; zespół N2 – Dn25 nastawa 5,40;
- zespół N3 – Dn32 nastawa 4,20; zespół N4 – Dn40 nastawa 4,20.
- 4 — zawór zwrotny $\phi 15\text{mm}$ – zespół 1, 2, 3, $\phi 20\text{mm}$ – zespół 4
- 5 — zawór kulowy odcinający
- 6 — zawór kulowy spustowy
- 7 — termometr techniczny
- 8 — monometr techniczny
- 9 — filtr siatkowy



- LEGENDA:
- c.t. — zasłanianie
 - c.t. — powrót
 - (W1) pion ciepła technicznego
 - WR — węzeł redukcyjny wg rys. S-19

PRACOWNIA PROJEKTOWA ARCHITEKT TOMASZ JERZY REZEK		42-300 MYSZKÓW, ul. POLNA 18 tel/fax: 034313-74-39 kom. 0602 385 292, e-mail: p.p.architek@wp.pl	
OBIEKT	GINNAZJUM Z HALĄ SPORTOWĄ		
ADRES INWESTYCYJNY	42-141 PRZYSTAJNIA UL. SZKOŁNA I NOWA		
INWESTOR	DZ. NR EWID. 662, 838/4, 829/1, 830/1, 831/1, 832/1, 833/1, 834/1 GMINNY ZESPÓŁ OSWIATY SAMORZĄDOWEJ W PRZYSTAJNII 42-141 PRZYSTAJNIA UL. CZĘSTOCHOWSKA 5.		
TYP	PROJEKTU BUDYNKU GIMNAZJUM Z HALĄ SPORTOWĄ		
ETAP OPRACOWANIA	PROJEKT WYKONAWCZY	BRANŻA:	INSTALACJE SANITARNE
AUTORZY OPRACOWANIA	MIE NAWZEMSKO	NR UPRAWNIENI:	PODRS:
PROJEKTOWAŁ:	mgr inż. URSZULA LAMICH-KOLACZ	KL-11594.KL-11694	
OPRACOWAŁ:	inż. DOROTA CZAPLA	SWK0047/POOS/08	
OPRACOWAŁ:	mgr inż. KAROLINA TOBÓREK		
SPRAWDZIŁ:	mgr inż. ANDRZEJ SIMLA	218/KL/74	
NAZWA RYSUNKU:	SKALA:	NUMER RYSUNKU:	DATA:
ROZWINIĘCIE ZASILANIA	1:100	S -18	15.11.2005
CENTRAL WENTYLACYJNYCH			