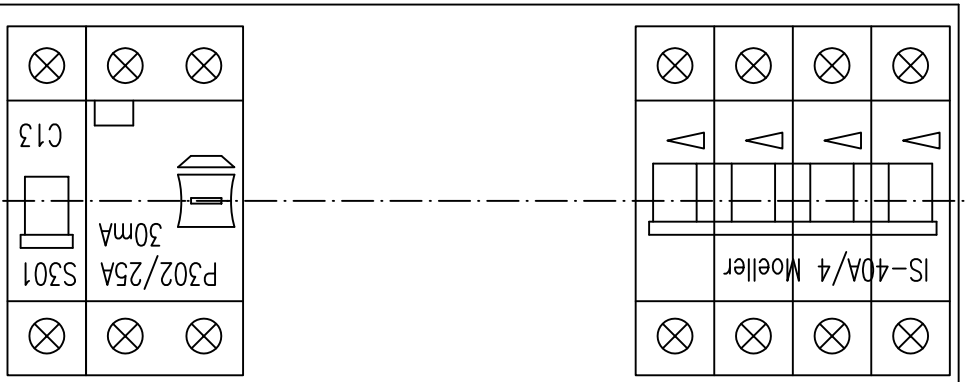
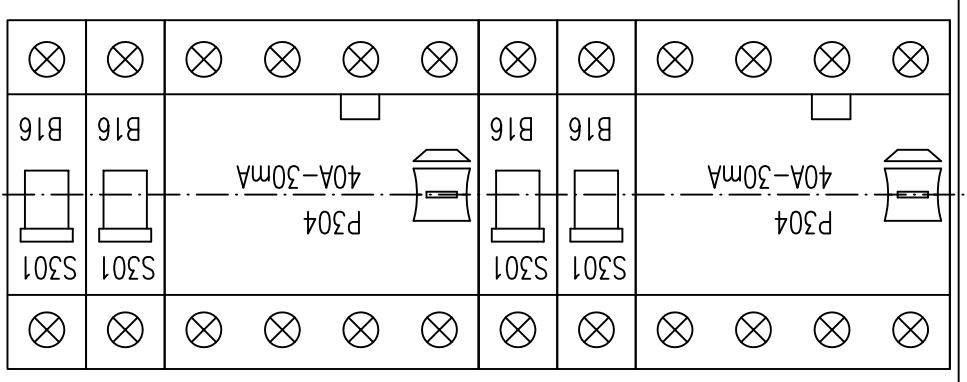


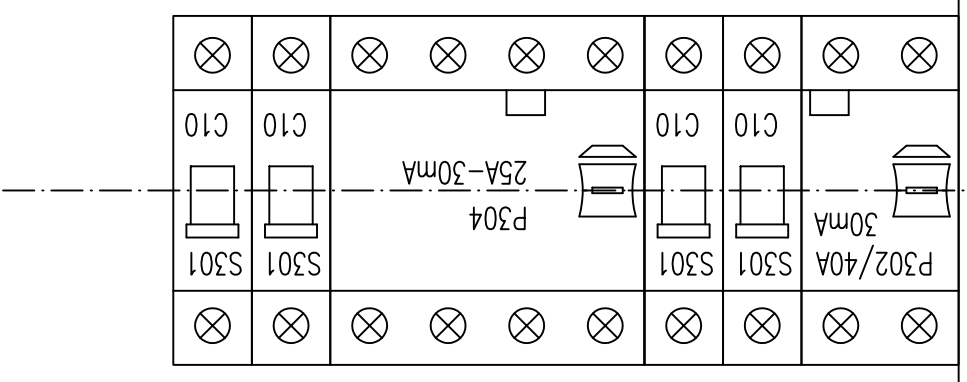
Tablica węgkowa 4x12, II klasa ochronności, drzwički izolacyjne z zamkiem.
 "TR4 - piétro - skrzydło wschodnie (boczne)"



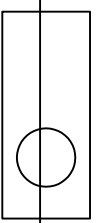
40G Z4
 4FJK10 4FK10 4K10



4FJ1
 4Fg21 4Fg22 4FJ2
 4Fg23 4Fg24 4g23 4g24



4FJ3 4F08 4F09 4FJ4
 408 409 4F010 4F011 4010 4011



ABE Log PROJEKTY INSTALACJI ELEKTRYCZNYCH 42-100 Klobuck, ul. Rynek im. Jana Pawła II 12 tel. 34 317 21 37, 509 024 274; NIP 574-187-30-20	
Obiekt: PRZEBUDOWA I REMONT INSTALACJI ELEKTRYCZNYCH BUDYNKU SZKOLNEGO. TOM II - INSTALACJE WEWNĘTRZNE	Data: 02.2008
Temat: Instalacje elektryczne wewnętrzne	Skala: 1:2,5
Rys. nr 19 Tablica "TR4" - rysunek montażowy	

Projektant: mgr inż. Jan Kostzanowski UAN-VIII-7342/156/94	Instalacje, sieci i urządzenia elektryczne b.o.
Sprawdzający: mgr inż. Artur Bęben SLK/0878/POOE/05	Instalacje, sieci i urządzenia elektryczne b.o.